

J183



CONTRA-GANCHO INVERTIDO EM AÇO PARA FECHO DE ENGATE REGULÁVEL COM GANCHO

Materiais:

J183:

Contra-gancho furado e recortado em aço.

J183CIN:

Contra-gancho furado e recortado em aço inoxidável (Aisi 304).

Superfície:

Brilhante.

Cor:

J183:

Zincagem blue standard.

J183CIN:

Natural.

ATENÇÃO:

O fecho de engate deve ser pedido separadamente do contra-gancho.

Pedidos especiais:

- Nenhum.

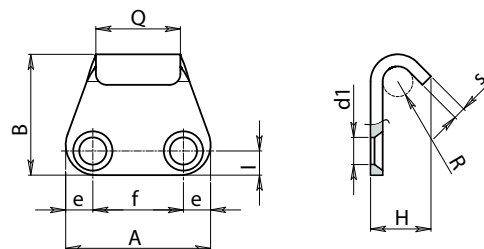
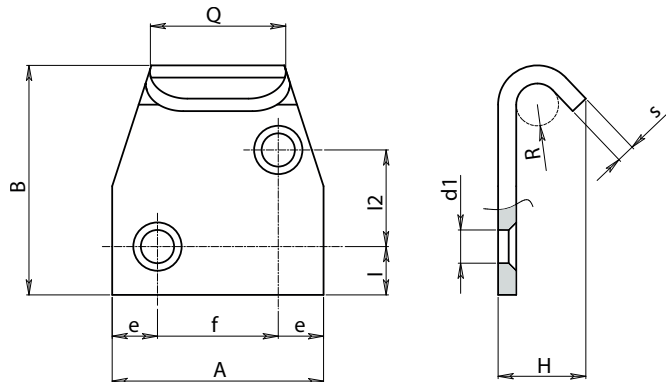
CONTRA-GANCHOS QUE PODEM SER ACOPLADOS:

Contra-gancho J183048 acoplável aos fechos: J180048-J182048.

Contra-gancho J183065 acoplável aos fechos: J180065-J182065-J180112-J182112.



J



Versão J183 - em aço zincado

Código	Art.	H	I	I2	A	B	Q	e	f	R	d1	s	
-	J183048.FZ10	10	5	-	26	20	14	5.5	15	2.5	5.1	2	7
-	J183065.FZ14	13.5	8.5	16	35	39	22	7.5	20	3.5	5.5	2	31

Versão J183CIN - em aço inoxidável

Código	Art.	H	I	I2	A	B	Q	e	f	R	d1	s	
-	J183048.FZ10CIN	10	5	-	26	20	14	5.5	15	2.5	5.1	2	7
-	J183065.FZ14CIN	13.5	8.5	16	35	39	22	7.5	20	3.5	5.5	2	31

INOX