

# J183



## STALEN TEGENPLAAT VOOR AFSTELBARE HAAKSLUITING

### Materiaal:

**J183:**

Geperforeerde en gesneden stalen tegenplaat.

**J183CIN:**

Geperforeerde en gesneden tegenplaat in RVS (AISI 304).

### Oppervlak:

Glanzend.

### Kleur:

**J183:**

Standaard blauw verzinkt.

**J183CIN:**

Natuurlijk.

### OPGELET:

De haaksluiting moet afzonderlijk van de tegenplaat worden besteld.

### Speciale verzoeken:

- Geen.

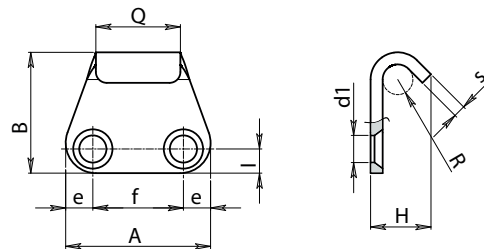
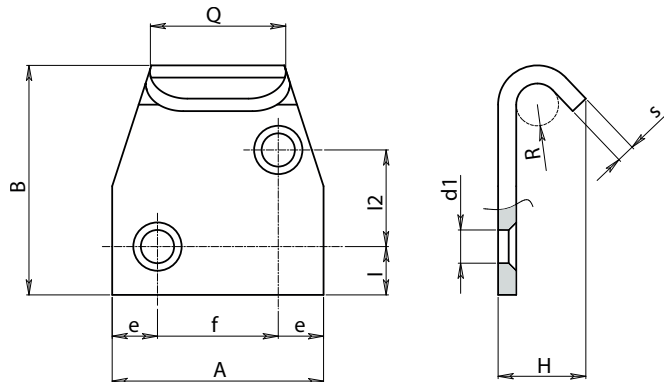
### BIJBEHORENDE TEGENPLATEN:

Tegenplaat J183048 horende bij sluitingen: J180048-J182048.

Tegenplaat J183065 horende bij sluitingen: J180065-J182065-  
J180112-J182112.



J



### Versie J183 - in verzinkt staal

Code	Art.	H	I	I2	A	B	Q	e	f	R	d1	s	
-	J183048.FZ10	10	5	-	26	20	14	5.5	15	2.5	5.1	2	7
-	J183065.FZ14	13.5	8.5	16	35	39	22	7.5	20	3.5	5.5	2	31

### Versie J183CIN - in RVS

Code	Art.	H	I	I2	A	B	Q	e	f	R	d1	s	
-	J183048.FZ10CIN	10	5	-	26	20	14	5.5	15	2.5	5.1	2	7
-	J183065.FZ14CIN	13.5	8.5	16	35	39	22	7.5	20	3.5	5.5	2	31

