

# J183



C10

AISI  
304



## ACÉL RÖGZÍTŐLEMEZ SZABÁLYOZHATÓ BILLENŐZÁRHOZ

### Anyagok:

#### J183:

Fürt és nyírt rögzítőlemez acélból.

#### J183CIN:

Fürt és nyírt rögzítőlemez rozsdamentes acélból (AISI 304).

### Felületkikészítés:

Magasfényű.

### Szín:

#### J183:

Standard kék horganyzás.

#### J183CIN:

Természetes.

### FIGYELEM:

A billenőzárát a rögzítőlemeztől külön kell megrendelni.

### Speciális kérések:

- Nincs.

### KOMBINÁLHATÓ RÖGZÍTŐLEMEZEK:

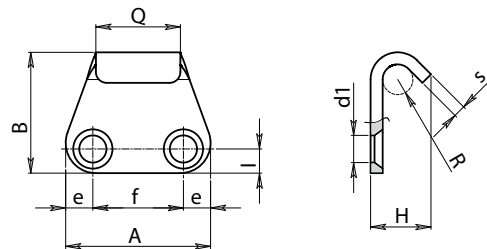
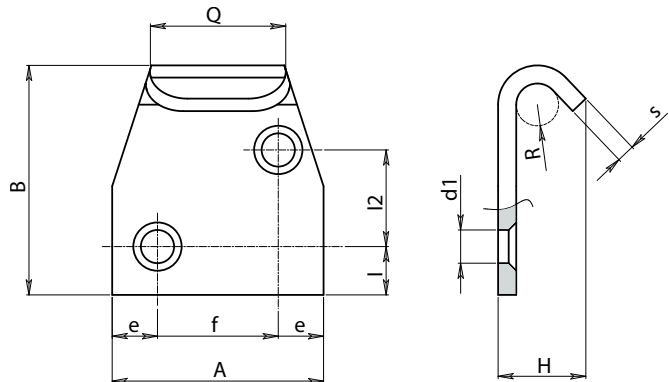
J183048 rögzítőlemez, billenőzárakkal kombinálható:

J180048-J182048.

J183065 rögzítőlemez, billenőzárakkal kombinálható: J180065-  
J182065-J180112-J182112.



J



### J183 változat - horganyzott acél

Kód	Art.	H	I	I2	A	B	Q	e	f	R	d1	s	
-	J183048.FZ10	10	5	-	26	20	14	5.5	15	2.5	5.1	2	7
-	J183065.FZ14	13.5	8.5	16	35	39	22	7.5	20	3.5	5.5	2	31

### J183CIN változat - rozsdamentes acél

Kód	Art.	H	I	I2	A	B	Q	e	f	R	d1	s	
-	J183048.FZ10CIN	10	5	-	26	20	14	5.5	15	2.5	5.1	2	7
-	J183065.FZ14CIN	13.5	8.5	16	35	39	22	7.5	20	3.5	5.5	2	31

INOX