

J183



RÉCEPTACLE INVERSÉ EN ACIER POUR FERMETURE SAUTERELLE À CROCHET RÉGLABLE

Matériaux :

J183 :

Réceptacle percé et découpé en acier.

J183CIN :

Réceptacle percé et découpé en acier inox (Aisi 304).

Surface :

Brillante.

Couleur :

J183 :

Zingage bleu standard.

J183CIN :

Naturelle.

ATTENTION :

La fermeture sauterelle à crochet doit être commandée séparément du réceptacle.

Demandes spéciales :

- Aucune.

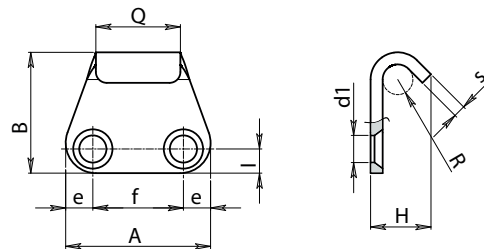
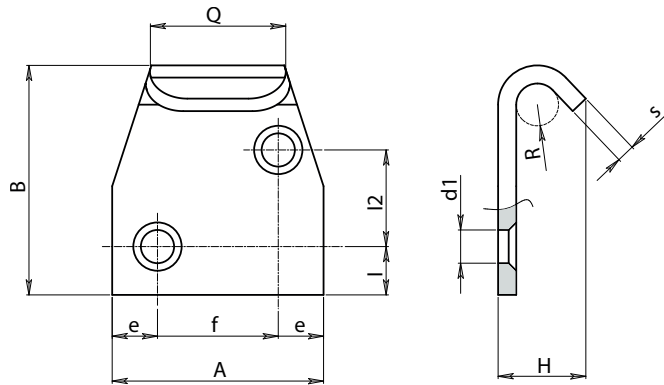
RÉCEPTACLES ACCOUPLABLES :

Réceptacle J183048 accouplable aux fermetures : J180048-J182048.

Réceptacle J183065 accouplable aux fermetures : J180065-J182065-J180112-J182112.



J



Version J183 - en acier zingué

Code	Art.	H	I	I2	A	B	Q	e	f	R	d1	s	
-	J183048.FZ10	10	5	-	26	20	14	5.5	15	2.5	5.1	2	7
-	J183065.FZ14	13.5	8.5	16	35	39	22	7.5	20	3.5	5.5	2	31

Version J183CIN - en acier inox

Code	Art.	H	I	I2	A	B	Q	e	f	R	d1	s	
-	J183048.FZ10CIN	10	5	-	26	20	14	5.5	15	2.5	5.1	2	7
-	J183065.FZ14CIN	13.5	8.5	16	35	39	22	7.5	20	3.5	5.5	2	31

