

# J183



## PLACA DE RETENCIÓN INVERTIDA DE ACERO PARA CIERRE DE GANCHO REGULABLE

### Materiales:

#### J183:

Placa de retención perforada y troquelada de acero.

#### J183CIN:

Placa de retención perforada y troquelada de acero inoxidable (AISI 304).

### Superficie:

Brillante.

### Color:

#### J183:

Galvanizado azul estándar.

#### J183CIN:

Natural.

### ATENCIÓN:

El cierre de gancho se debe solicitar por separado de la placa de retención.

### Requerimientos especiales:

- Ninguna.

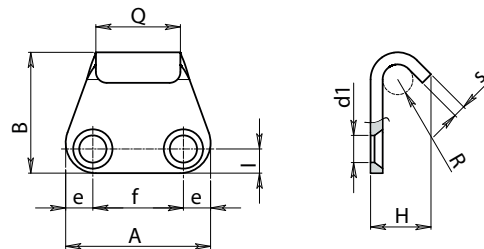
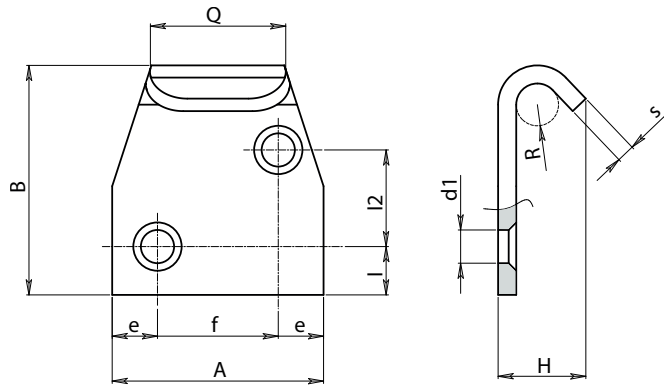
### PLACAS DE RETENCIÓN ACOPLABLES:

Placa de retención J183048 combinable con cierres: J180048-J182048.

Placa de retención J183065 combinable con cierres: J180065-J182065-J180112-J182112.



J



### Versión J183 - de acero galvanizado

Código	Art.	H	I	I2	A	B	Q	e	f	R	d1	s	
-	J183048.FZ10	10	5	-	26	20	14	5.5	15	2.5	5.1	2	7
-	J183065.FZ14	13.5	8.5	16	35	39	22	7.5	20	3.5	5.5	2	31

### Versión J183CIN - de acero inoxidable

Código	Art.	H	I	I2	A	B	Q	e	f	R	d1	s	
-	J183048.FZ10CIN	10	5	-	26	20	14	5.5	15	2.5	5.1	2	7
-	J183065.FZ14CIN	13.5	8.5	16	35	39	22	7.5	20	3.5	5.5	2	31

INOX