

# J183



## GEGENHAKEN AUS STAHL FÜR VERSTELLBAREN SPANNVERSCHLUSS MIT HAKEN

**Material:**

**J183:**

Gelochter und gestanzter Gegenhaken aus Stahl.

**J183CIN:**

Gelochter und gestanzter Gegenhaken aus Edelstahl (AISI 304).

**Oberfläche:**

Hochglanz.

**Farbe:**

**J183:**

Standardmäßige Blauverzinkung.

**J183CIN:**

Natur.

**ACHTUNG:**

Der Hakenverschluss ist getrennt vom Gegenhaken zu bestellen.

**Weitere Möglichkeiten:**

- Keine.

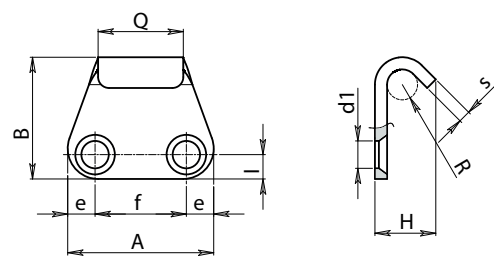
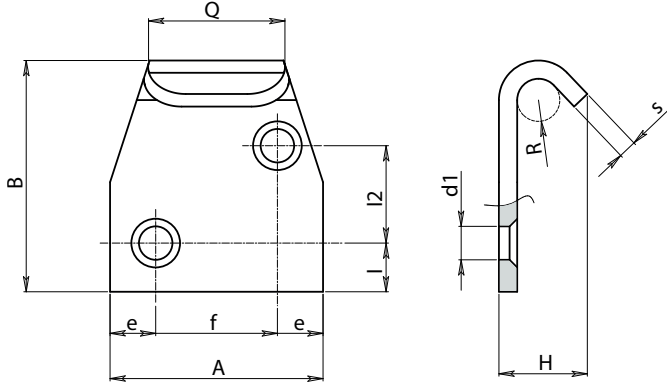
**PASSENDE GEGENHAKEN:**

Gegenhaken J183048, kombinierbar mit den Verschlüssen: J180048-J182048.

Gegenhaken J183065, kombinierbar mit den Verschlüssen: J180065-J182065-J180112-J182112.



10



**Ausführung J183 - aus verzinktem Stahl**

Code	Art.	H	I	I2	A	B	Q	e	f	R	d1	s	
J183048.0001	J183048.FZ10	10	5	-	26	21	14	5.5	15	2.5	5.1	2	7
J183065.0001	J183065.FZ14	14,5	8.5	16	35	38,5	22	7.5	20	3.5	5,5	3	32

**Ausführung J183CIN - aus Edelstahl**

Code	Art.	H	I	I2	A	B	Q	e	f	R	d1	s	
J183048.0002	J183048.FZ10CIN	10	5	-	26	21	14	5.5	15	2.5	5,1	2	7
J183065.0002	J183065.FZ14CIN	14,5	8.5	16	35	38,5	22	7.5	20	3.5	5,5	3	32

