

J182



ЗАМОК РЕГУЛИРУЕМЫЙ НАТЯЖНОЙ С НАВЕСНЫМ ЗАМКОМ ИЗ СТАЛИ

Материалы:

J182:

Замок регулируемый натяжной из вырубленной стали с проушиной под навесной замок.

J182CIN:

Замок регулируемый натяжной из вырубленной нержавеющей стали с проушиной под навесной замок (AISI 304).

Поверхность:

Блестящ.

Цвет:

J182:

Стандартный синий цинковый.

J182CIN:

Натуральн.

ВНИМАНИЕ:

Крючок заказывается отдельно от замка.

Специальные Запросы:

- Нет.

КРЮЧКИ:

Артикул J182048 подходит для соединения с крючками:

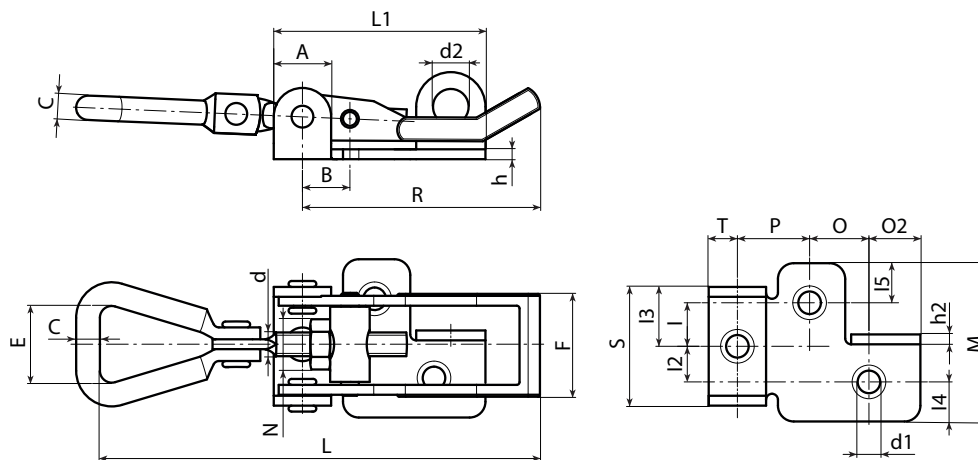
J183048-J184048

Артикул J182065 подходит для соединения с крючками: J183065-

J184065-J185065

Артикул J182112 подходит для соединения с крючками: J183065-

J184065-J185065



Версия J182: Версия из оцинкованной стали.

Код	арт.	R	L	L1	A	B	C	d	d1	d2	E	F	h	h2	I	I2	I3	I4	I5	M	O	O2	P	T	S		
-	J182048.FZ	48	66-75	42.5	11	11	4.3	M5	5.3	7	17	17	2	2	7	7	10	6.5	6.5	27	11	9	11	11.5	20	43	
-	J182065.FZ	65	104-124	53	14	12	5	M5	5.3	9.5	25	26	2.5	2.5	10	10	15	10	10	40	15	12	18	8	30	100	
-	J182112.FZ	112	160-175	70	17	14	7	M6	7	9	31	30	3	3	17.5	16.5	19	13.5	12.5	60	22	13	22	13	38	216	

Версия J182CIN: Версия из нержавеющей стали (AISI 304).



Код	арт.	R	L	L1	A	B	C	d	d1	d2	E	F	h	h2	I	I2	I3	I4	I5	M	O	O2	P	T	S		
-	J182048.FZCIN	48	66-75	42.5	11	11	4.3	M5	5.3	7	17	18	2	2	7	7	10	6.5	6.5	27	11	9	11	11.5	20	43	
-	J182065.FZCIN	65	104-124	53	14	12	5	M5	5.3	9.5	25	26	2.5	2.5	10	10	15	10	10	40	15	12	18	8	30	100	
-	J182112.FZCIN	112	160-175	70	17	14	6.5	M6	7	9	31	30	3	3	18	18	18	60	22	13	22	13	38	216	-	-	