

J182



FECHO DE ENGATE REGULÁVEL COM CADEADO EM AÇO

Materiais:

J182:

Fecho de engate regulável com gancho em aço recortado inoxidável com olhal para cadeado.

J182CIN:

Fecho de engate regulável com gancho em aço cortado inoxidável com olhal para cadeado (Aisi 304).

Superfície:

Brilhante.

Cor:

J182:

Zincagem blue standard.

J182CIN:

Natural.

ATENÇÃO:

O contra-gancho deve ser pedido separadamente do fecho de engate.

Pedidos especiais:

- Nenhum.

CONTRA-GANCHOS QUE PODEM SER ACOPLADOS:

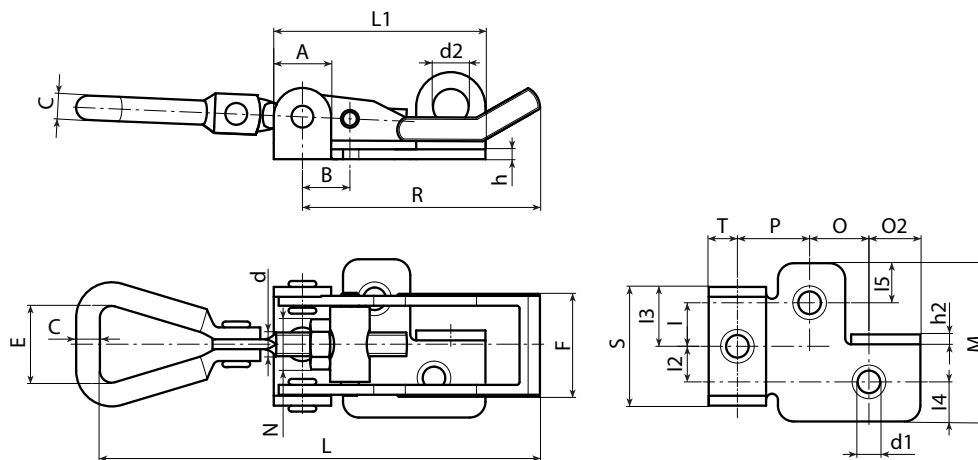
Artigo J182048 acoplável aos contra-ganchos: J183048-J184048

Artigo J182065 acoplável aos contra-ganchos: J183065-

J184065-J185065

Artigo J182112 acoplável aos contra-ganchos: J183065-

J184065-J185065



Versão J182: Versão em aço zincado.

Código	art.	R	L	L1	A	B	C	d	d1	d2	E	F	h	h2	I	I2	I3	I4	I5	M	O	O2	P	T	S		
-	J182048.FZ	48	66-75	42.5	11	11	4.3	M5	5.3	7	17	17	2	2	7	7	10	6.5	6.5	27	11	9	11	11.5	20	43	
-	J182065.FZ	65	104-124	53	14	12	5	M5	5.3	9.5	25	26	2.5	2.5	10	10	15	10	10	40	15	12	18	8	30	100	
-	J182112.FZ	112	160-175	70	17	14	7	M6	7	9	31	30	3	3	17.5	16.5	19	13.5	12.5	60	22	13	22	13	38	216	

Versão J182CIN: Versão em aço inoxidável (Aisi 304).

INOX

Código	art.	R	L	L1	A	B	C	d	d1	d2	E	F	h	h2	I	I2	I3	I4	I5	M	O	O2	P	T	S		
-	J182048.FZCIN	48	66-75	42.5	11	11	4.3	M5	5.3	7	17	18	2	2	7	7	10	6.5	6.5	27	11	9	11	11.5	20	43	
-	J182065.FZCIN	65	104-124	53	14	12	5	M5	5.3	9.5	25	26	2.5	2.5	10	10	15	10	10	40	15	12	18	8	30	100	
-	J182112.FZCIN	112	160-175	70	17	14	6.5	M6	7	9	31	30	3	3	18	18	18	60	22	13	22	13	38	216	-	-	