

J182

ZAMEK BURTOWY REGULOWANY Z KLÓDKĄ ZE STALI



Materiały:

J182:

Zamek burtowy regulowany z cietej stali z oczkiem na klódkę.

J182CIN:

Zamek burtowy regulowany z cietej stali inox z oczkiem na klódkę (AISI 304).

Powierzchnia:

Błyszcząca.

Kolor:

J182:

Cynkowanie na niebiesko standard.

J182CIN:

Naturalny.

UWAGA:

Zaczep należy zamawiać osobno od zamka burtowego.

Wykonanie na specjalne zamówienie:

- Nie uwzględnia się.

ZESTAWIONE ZACZEPY:

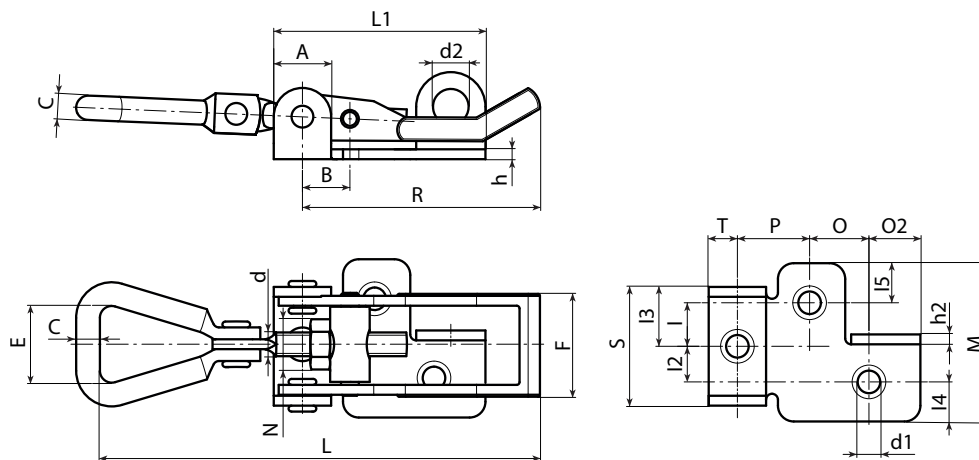
Artykuł J182048 dopasowany do zaczepów: J183048-J184048

Artykuł J182065 dopasowany do zaczepów: J183065-

J184065-J185065

Artykuł J182112 dopasowany do zaczepów: J183065-

J184065-J185065



Wersja J182: Wersja ze stali ocynkowanej.

Kod	art.	R	L	L1	A	B	C	d	d1	d2	E	F	h	h2	I	I2	I3	I4	I5	M	O	O2	P	T	S		
-	J182048.FZ	48	66-75	42.5	11	11	4.3	M5	5.3	7	17	17	2	2	7	7	10	6.5	6.5	27	11	9	11	11.5	20	43	
-	J182065.FZ	65	104-124	53	14	12	5	M5	5.3	9.5	25	26	2.5	2.5	10	10	15	10	10	40	15	12	18	8	30	100	
-	J182112.FZ	112	160-175	70	17	14	7	M6	7	9	31	30	3	3	17.5	16.5	19	13.5	12.5	60	22	13	22	13	38	216	

Wersja J182CIN: Wersja ze stali inox AISI 304.

INOX

Kod	art.	R	L	L1	A	B	C	d	d1	d2	E	F	h	h2	I	I2	I3	I4	I5	M	O	O2	P	T	S		
-	J182048.FZCIN	48	66-75	42.5	11	11	4.3	M5	5.3	7	17	18	2	2	7	7	10	6.5	6.5	27	11	9	11	11.5	20	43	
-	J182065.FZCIN	65	104-124	53	14	12	5	M5	5.3	9.5	25	26	2.5	2.5	10	10	15	10	10	40	15	12	18	8	30	100	
-	J182112.FZCIN	112	160-175	70	17	14	6.5	M6	7	9	31	30	3	3	18	18	18	60	22	13	22	13	38	216	-	-	