

# J182



## AFSTELBARE STALEN HAAKSLUITING MET SLOT

### Materiaal:

#### J182:

Afstelbare stalen haaksluiting in gesneden staal met oogje voor slot.

#### J182CIN:

Afstelbare stalen haaksluiting in gesneden RVS (AISI 304) met oogje voor slot.

### Oppervlak:

Glanzend.

### Kleur:

#### J182:

Standaard blauw verzinkt.

#### J182CIN:

Natuurlijk.

### OPGELET:

De tegenplaat moet afzonderlijk van de haaksluiting worden besteld.

### Speciale verzoeken:

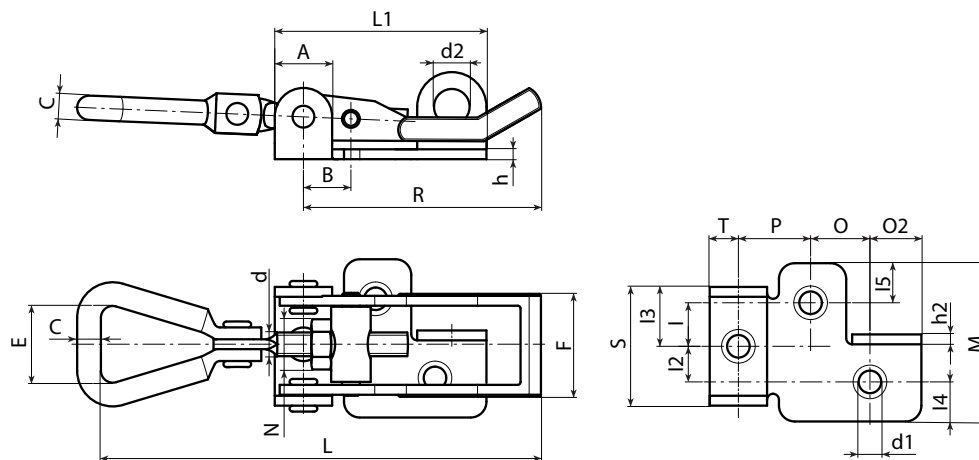
- Geen.

### BIJBEHORENDE TEGENPLATEN:

Artikel J182048 horende bij tegenplaten: J183048-J184048

Artikel J182065 horende bij tegenplaten: J183065-J184065-J185065

Artikel J182112 horende bij tegenplaten: J183065-J184065-J185065



### Versie J182: Versie in verzinkt staal.

Code	art.	R	L	L1	A	B	C	d	d1	d2	E	F	h	h2	I	I2	I3	I4	I5	M	O	O2	P	T	S		
-	J182048.FZ	48	66-75	42.5	11	11	4.3	M5	5.3	7	17	17	2	2	7	7	10	6.5	6.5	27	11	9	11	11.5	20	43	
-	J182065.FZ	65	104-124	53	14	12	5	M5	5.3	9.5	25	26	2.5	2.5	10	10	15	10	10	40	15	12	18	8	30	100	
-	J182112.FZ	112	160-175	70	17	14	7	M6	7	9	31	30	3	3	17.5	16.5	19	13.5	12.5	60	22	13	22	13	38	216	

### Versie J182CIN: Versie in RVS AISI 304.



Code	art.	R	L	L1	A	B	C	d	d1	d2	E	F	h	h2	I	I2	I3	I4	I5	M	O	O2	P	T	S		
-	J182048.FZCIN	48	66-75	42.5	11	11	4.3	M5	5.3	7	17	18	2	2	7	7	10	6.5	6.5	27	11	9	11	11.5	20	43	
-	J182065.FZCIN	65	104-124	53	14	12	5	M5	5.3	9.5	25	26	2.5	2.5	10	10	15	10	10	40	15	12	18	8	30	100	
-	J182112.FZCIN	112	160-175	70	17	14	6.5	M6	7	9	31	30	3	3	18	18	18	60	22	13	22	13	38	216	-	-	