

# J182

## SZABÁLYOZHATÓ ACÉL BILLENŐZÁR LAKATTAL



### Anyagok:

#### J182:

Szabályozható billenőzár késacélból lakatpánttal.

#### J182CIN:

Rozsdamentes késacélból készült szabályozható billenőzár lakatpánttal (AISI 304).

### Felületkikészítés:

Magasfényű.

### Szín:

#### J182:

Standard kék horganyzás.

#### J182CIN:

Természetes.

### FIGYELEM:

A rögzítőlemezt a billenőzártól külön kell megrendelni.

### Speciális kérések:

- Nincs.

### KOMBINÁLHATÓ RÖGZÍTŐLEMEZEK:

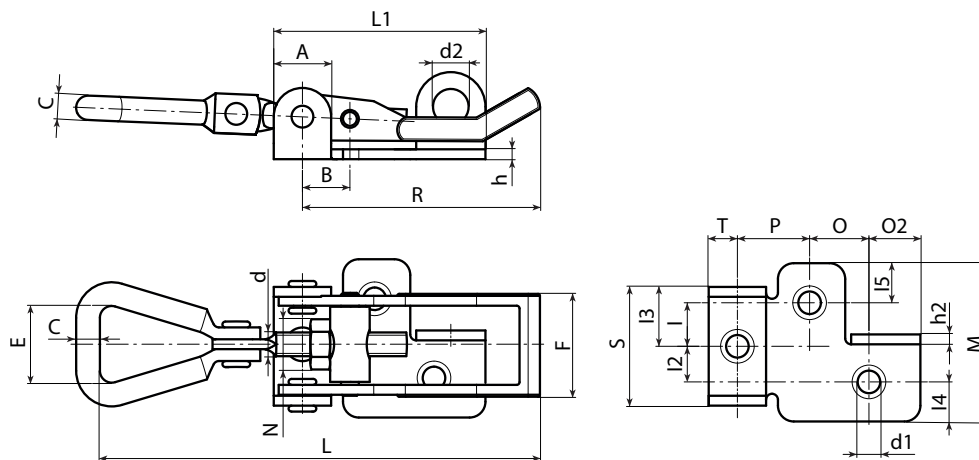
J182048 cikkszámú kombinálható rögzítőlemezek: J183048-J184048

J182065 cikkszámú kombinálható rögzítőlemezek: J183065-

J184065-J185065

J182112 cikkszámú kombinálható rögzítőlemezek: J183065-

J184065-J185065



### J182 változat: Horganyzott acél változat.

Kód	art.	R	L	L1	A	B	C	d	d1	d2	E	F	h	h2	I	I2	I3	I4	I5	M	O	O2	P	T	S		
-	J182048.FZ	48	66-75	42.5	11	11	4.3	M5	5.3	7	17	17	2	2	7	7	10	6.5	6.5	27	11	9	11	11.5	20	43	
-	J182065.FZ	65	104-124	53	14	12	5	M5	5.3	9.5	25	26	2.5	2.5	10	10	15	10	10	40	15	12	18	8	30	100	
-	J182112.FZ	112	160-175	70	17	14	7	M6	7	9	31	30	3	3	17.5	16.5	19	13.5	12.5	60	22	13	22	13	38	216	

### J182CIN változat: Rozsdamentes acél változat (AISI 304).

INOX

Kód	art.	R	L	L1	A	B	C	d	d1	d2	E	F	h	h2	I	I2	I3	I4	I5	M	O	O2	P	T	S		
-	J182048.FZCIN	48	66-75	42.5	11	11	4.3	M5	5.3	7	17	18	2	2	7	7	10	6.5	6.5	27	11	9	11	11.5	20	43	
-	J182065.FZCIN	65	104-124	53	14	12	5	M5	5.3	9.5	25	26	2.5	2.5	10	10	15	10	10	40	15	12	18	8	30	100	
-	J182112.FZCIN	112	160-175	70	17	14	6.5	M6	7	9	31	30	3	3	18	18	18	60	22	13	22	13	38	216	-	-	