

J182



C10

AISI
304



SÄÄDETTÄVÄ KOUKULLINEN SULKULAITE, TERÄSTÄ, LUKKOA VARTEN

Materiaalit:

J182:

Säädettävä koukullinen sulkulaite, leikattua terästä, aukko lukkoa varten.

J182CIN:

Säädettävä koukullinen sulkulaite, ruostumatonta terästä, aukko lukkoa varten (AISI 304).

Pinta:

Kiiltävä.

Väri:

J182:

Vakiotyypinen sininen sinkitys.

J182CIN:

Käsittelemätön.

HUOMAA:

Vastakappale on tilattava koukullisesta sulkulaitteesta erikseen.

Erikoistilaukset:

- Ei mitään.



YHDISTETTÄVÄT VASTAKAPPALEET:

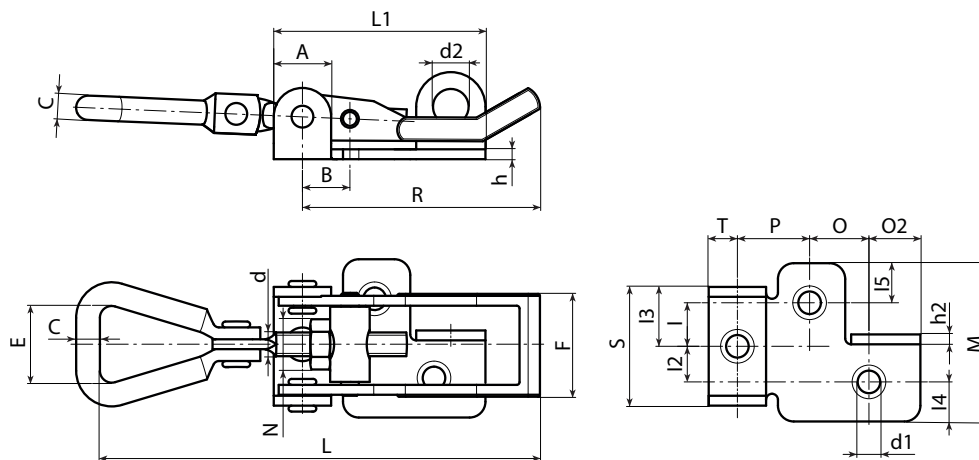
Tuote J182048 voidaan yhdistää vastakappaleisiin: J183048-J184048

Tuote J182065 voidaan yhdistää vastakappaleisiin: J183065-

J184065-J185065

Tuote J182112 voidaan yhdistää vastakappaleisiin: J183065-

J184065-J185065



Versio J182: Versio sinkittyä terästä.

Koodi	art.	R	L	L1	A	B	C	d	d1	d2	E	F	h	h2	I	I2	I3	I4	I5	M	O	O2	P	T	S		
-	J182048.FZ	48	66-75	42.5	11	11	4.3	M5	5.3	7	17	17	2	2	7	7	10	6.5	6.5	27	11	9	11	11.5	20	43	
-	J182065.FZ	65	104-124	53	14	12	5	M5	5.3	9.5	25	26	2.5	2.5	10	10	15	10	10	40	15	12	18	8	30	100	
-	J182112.FZ	112	160-175	70	17	14	7	M6	7	9	31	30	3	3	17.5	16.5	19	13.5	12.5	60	22	13	22	13	38	216	

Versio J182CIN: Versio ruostumatonta terästä AISI 304.

INOX

Koodi	art.	R	L	L1	A	B	C	d	d1	d2	E	F	h	h2	I	I2	I3	I4	I5	M	O	O2	P	T	S		
-	J182048.FZCIN	48	66-75	42.5	11	11	4.3	M5	5.3	7	17	18	2	2	7	7	10	6.5	6.5	27	11	9	11	11.5	20	43	
-	J182065.FZCIN	65	104-124	53	14	12	5	M5	5.3	9.5	25	26	2.5	2.5	10	10	15	10	10	40	15	12	18	8	30	100	
-	J182112.FZCIN	112	160-175	70	17	14	6.5	M6	7	9	31	30	3	3	18	18	18	60	22	13	22	13	38	216	-	-	