

# J180

## FECHO DE ENGATE REGULÁVEL COM GANCHO EM AÇO



### Materiais:

#### J180:

Fecho de engate regulável com gancho em aço recortado zincado.

#### J180CIN:

Fecho de engate regulável com gancho em aço recortado inoxidável (Aisi 304).

### Superfície:

Brilhante.

### Cor:

#### J180:

Zincagem blue standard.

#### J180CIN:

Natural.

### ATENÇÃO:

O contra-gancho deve ser pedido separadamente do fecho de engate.

### Pedidos especiais:

- Nenhum.

### CONTRA-GANCHOS QUE PODEM SER ACOPLADOS:

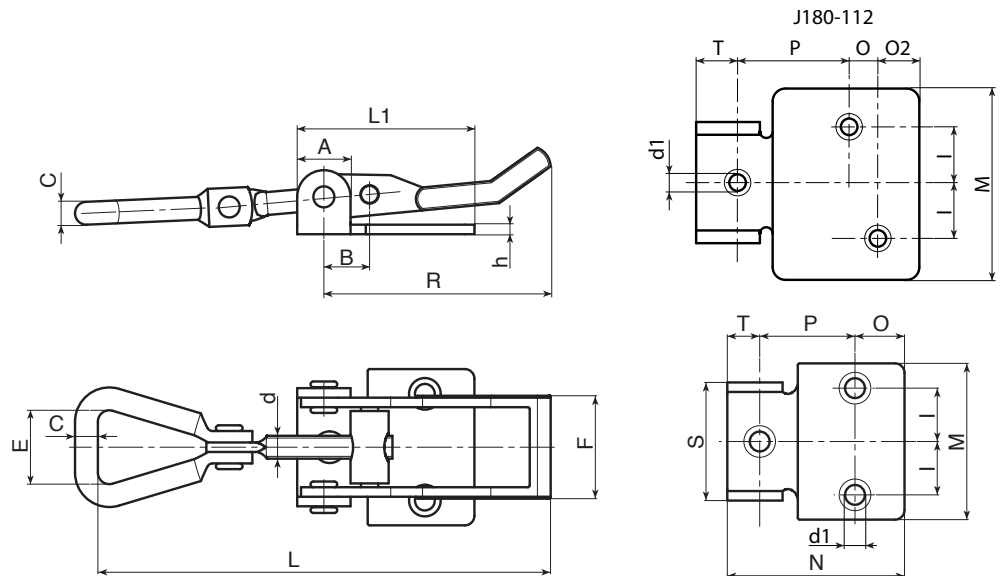
Artigo J180048 acoplável aos contra-ganchos: J183048-J184048

Artigo J180065 acoplável aos contra-ganchos: J183065-

J184065-J185065

Artigo J180112 acoplável aos contra-ganchos: J183065-

J184065-J185065



### Versão J180: Versão em aço zincado.

Código	art.	R	L	L1/N	A	B	C	d	d1	E	F	h	I	M	O	O2	P	T	S	
-	J180048.FZ	48	66-75	35	10	11	4.3	M5	5.5	18	17	2	7.5	28	9	-	12	14	20	35
-	J180065.FZ	65	104-124	46	14	12	6	M6	5.1	24	25	3	13	41	13.5	-	24.5	8	31	110
-	J180112.FZ	112	160-175	70	20	14	7	M8	7.5	34	30	2.5	17.5	60	9	13	35	13	37	210

### Versão J180CIN: Versão em aço inoxidável (Aisi 304).

INOX

Código	art.	R	L	L1/N	A	B	C	d	d1	E	F	h	I	M	O	O2	P	T	S	
-	J180048.FZCIN	48	66-75	35	10	11	4.3	M5	5.5	18	17	2	7.5	28	9	-	12	14	20	35
-	J180065.FZCIN	65	104-124	46	14	12	6	M6	5.1	24	25	3	13	41	13.5	-	24.5	8	31	110