

J180

AFSTELBARE STALEN HAAKSLUITING



Materiaal:

J180:

Afstelbare stalen haaksluiting in gesneden verzinkt staal.

J180CIN:

Afstelbare stalen haaksluiting in gesneden RVS (AISI 304).

Oppervlak:

Glanzend.

Kleur:

J180:

Standaard blauw verzinkt.

J180CIN:

Natuurlijk.

OPGELET:

De tegenplaat moet afzonderlijk van de haaksluiting worden besteld.

Speciale verzoeken:

- Geen.

BIJBEHORENDE TEGENPLATEN:

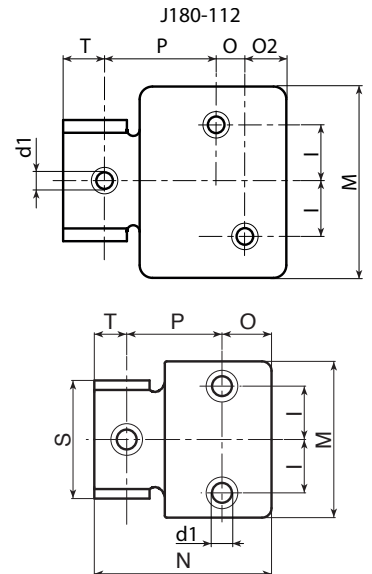
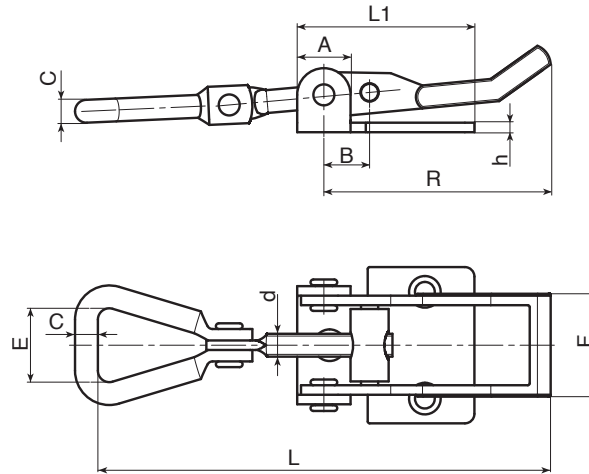
Artikel J180048 horende bij tegenplaten: J183048-J184048

Artikel J180065 horende bij tegenplaten: J183065-

J184065-J185065

Artikel J180112 horende bij tegenplaten: J183065-

J184065-J185065



Versie J180: Versie in verzinkt staal.

| Code | art. | R | L | L1/N | A | B | C | d | d1 | E | F | h | I | M | O | O2 | P | T | S | |
|------|------------|-----|---------|------|----|----|-----|----|-----|----|----|-----|------|----|------|----|------|----|----|-----|
| - | J180048.FZ | 48 | 66-75 | 35 | 10 | 11 | 4.3 | M5 | 5.5 | 18 | 17 | 2 | 7.5 | 28 | 9 | - | 12 | 14 | 20 | 35 |
| - | J180065.FZ | 65 | 104-124 | 46 | 14 | 12 | 6 | M6 | 5.1 | 24 | 25 | 3 | 13 | 41 | 13.5 | - | 24.5 | 8 | 31 | 110 |
| - | J180112.FZ | 112 | 160-175 | 70 | 20 | 14 | 7 | M8 | 7.5 | 34 | 30 | 2.5 | 17.5 | 60 | 9 | 13 | 35 | 13 | 37 | 210 |

Versie J180CIN: Versie in RVS AISI 304.

| Code | art. | R | L | L1/N | A | B | C | d | d1 | E | F | h | I | M | O | O2 | P | T | S | |
|------|---------------|----|---------|------|----|----|-----|----|-----|----|----|---|-----|----|------|----|------|----|----|-----|
| - | J180048.FZCIN | 48 | 66-75 | 35 | 10 | 11 | 4.3 | M5 | 5.5 | 18 | 17 | 2 | 7.5 | 28 | 9 | - | 12 | 14 | 20 | 35 |
| - | J180065.FZCIN | 65 | 104-124 | 46 | 14 | 12 | 6 | M6 | 5.1 | 24 | 25 | 3 | 13 | 41 | 13.5 | - | 24.5 | 8 | 31 | 110 |

INOX