

J180

SZABÁLYOZHATÓ ACÉL BILLENŐZÁR



Anyagok:

J180:

Nyírt horganyzott acélból készült szabályozható billenőzár.

J180CIN:

Nyírt rozsdamentes acélból (AISI 304) készült szabályozható billenőzár.

Felületkikészítés:

Magasfényű.

Szín:

J180:

Standard kék horganyzás.

J180CIN:

Természetes.

FIGYELEM:

A rögzítőlemezt a billenőzártól külön kell megrendelni.

Speciális kérések:

- Nincs.

KOMBINÁLHATÓ RÖGZÍTŐLEMEZEK:

J180048 cikkszámú kombinálható rögzítőlemezek:

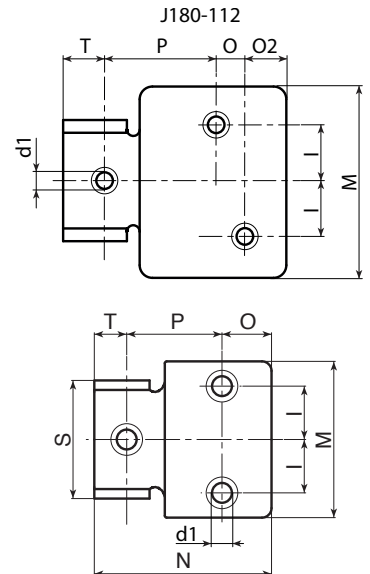
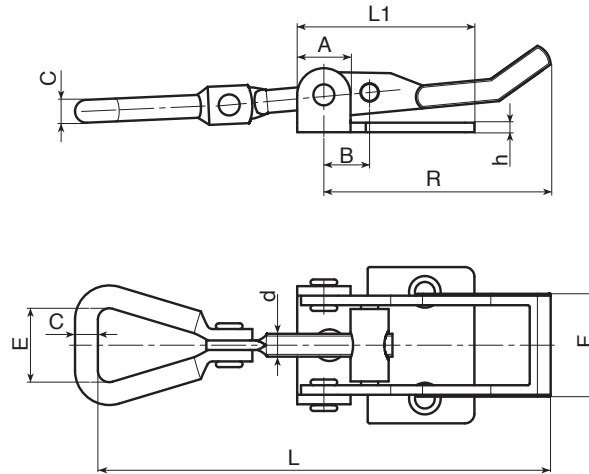
J183048-J184048

J180065 cikkszámú kombinálható rögzítőlemezek: J183065-

J184065-J185065

J180112 cikkszámú kombinálható rögzítőlemezek: J183065-

J184065-J185065



J180 változat: Horganyzott acél változat.

Kód	art.	R	L	L1/N	A	B	C	d	d1	E	F	h	I	M	O	O2	P	T	S	
-	J180048.FZ	48	66-75	35	10	11	4.3	M5	5.5	18	17	2	7.5	28	9	-	12	14	20	35
-	J180065.FZ	65	104-124	46	14	12	6	M6	5.1	24	25	3	13	41	13.5	-	24.5	8	31	110
-	J180112.FZ	112	160-175	70	20	14	7	M8	7.5	34	30	2.5	17.5	60	9	13	35	13	37	210

J180CIN változat: Rozsdamentes acél változat (AISI 304).

Kód	art.	R	L	L1/N	A	B	C	d	d1	E	F	h	I	M	O	O2	P	T	S	
-	J180048.FZCIN	48	66-75	35	10	11	4.3	M5	5.5	18	17	2	7.5	28	9	-	12	14	20	35
-	J180065.FZCIN	65	104-124	46	14	12	6	M6	5.1	24	25	3	13	41	13.5	-	24.5	8	31	110

INOX