

J180

FERMETURE SAUTERELLE À CROCHET RÉGLABLE EN ACIER



Matériaux :

J180 :

Fermeture sauterelle à crochet réglable en acier galvanisé découpé.

J180CIN :

Fermeture sauterelle à crochet réglable en acier inox découpé (Aisi 304).

Surface :

Brillante.

Couleur :

J180 :

Zingage bleu standard.

J180CIN :

Naturelle.

ATTENTION :

Le réceptacle doit être commandé séparément de la fermeture sauterelle à crochet.

Demandes spéciales :

- Aucune.

RÉCEPTACLES ACCOUPLABLES :

Article J180048 accouplable avec les réceptacles :

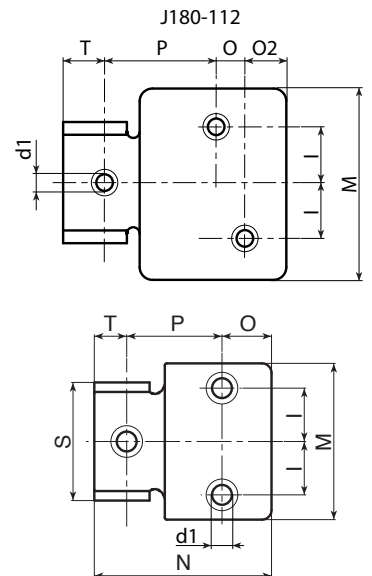
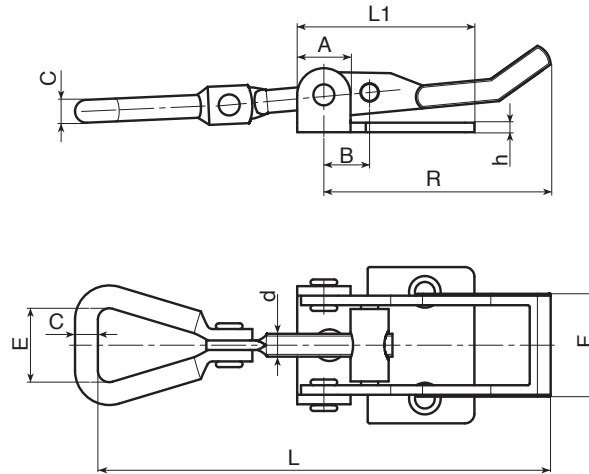
J183048-J184048

Article J180065 accouplable avec les réceptacles : J183065-

J184065-J185065

Article J180112 accouplable avec les réceptacles : J183065-

J184065-J185065



Version J180 : Version en acier zingué.

Code	art.	R	L	L1/N	A	B	C	d	d1	E	F	h	I	M	O	O2	P	T	S	
-	J180048.FZ	48	66-75	35	10	11	4.3	M5	5.5	18	17	2	7.5	28	9	-	12	14	20	35
-	J180065.FZ	65	104-124	46	14	12	6	M6	5.1	24	25	3	13	41	13.5	-	24.5	8	31	110
-	J180112.FZ	112	160-175	70	20	14	7	M8	7.5	34	30	2.5	17.5	60	9	13	35	13	37	210

Version J180CIN : Version en acier inox (Aisi 304).

INOX

Code	art.	R	L	L1/N	A	B	C	d	d1	E	F	h	I	M	O	O2	P	T	S	
-	J180048.FZCIN	48	66-75	35	10	11	4.3	M5	5.5	18	17	2	7.5	28	9	-	12	14	20	35
-	J180065.FZCIN	65	104-124	46	14	12	6	M6	5.1	24	25	3	13	41	13.5	-	24.5	8	31	110