

## ЗАМОК ЩИТОВОЙ УНИВЕРСАЛЬНЫЙ ДЛЯ ЧЕТЫРЕХГРАННОГО КЛЮЧА 7 мм

### Материалы:

- (1) Корпус замка M19 (неподвижная часть), вращающийся сердечник из литого под давлением сплава Zamak. Четырехгранный ключ 7 мм.
- (2) Пружинная шайба d. 24x1 с отверстием 19,4 из стали.
- (3) Шестигранная крепежная гайка M19x1 из стали.
- (4) Ригель из стали. (Qn форма N прямая - Qe форма E изогнутая наружу).
- (5) Пружинная коническая шайба d. 12x1,5 из стали.
- (6) Крепежный винт M5x8 с полукруглой головкой и крестообразным шлицем из стали.

### Поверхность:

- (1) Никелирован.
- (2-5) Воронен.
- (3-4-6) Стандартный синий цинковый.

### Ключ (заказывается отдельно):

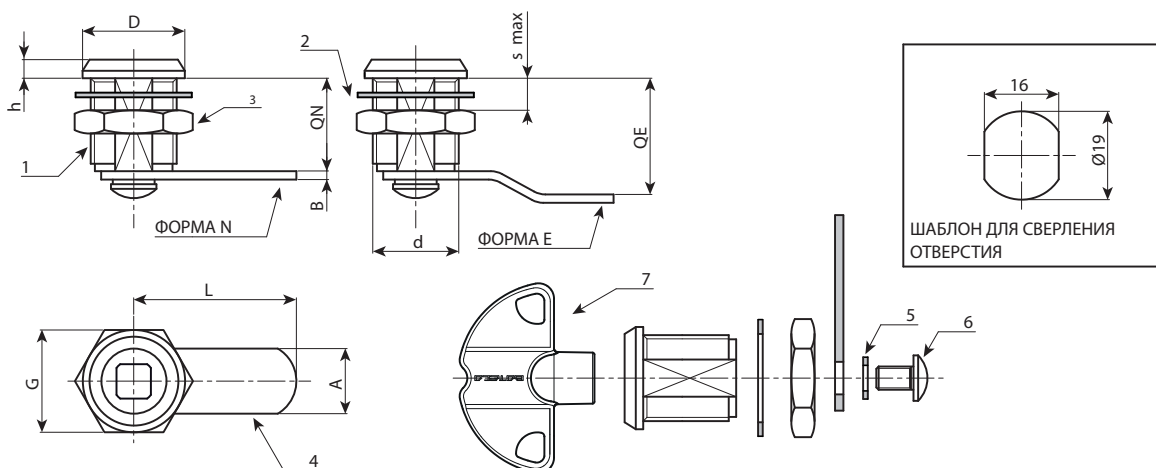
- (7) Красный пластиковый ключ. Арт. J09050.TQ0816.
- ВНИМАНИЕ:** Ключ не входит в комплект поставки. Заказывается отдельно.

### Вращение:

90°.

### Специальные Запросы:

- Нет.



### Новая версия продукта

Код	Арт.	A	d	D	L	Q	E	F	G	Ht	H	s(макс.)	s1		Ключ
-	J14419.Z07E00X38L	7	M19	22	38	20	0	16	22	31	4	6	2,5	-	J09050.TQ0816
-	J14419.Z07E02X38L	7	M19	22	38	20	2	16	22	31	4	6	2,5	-	J09050.TQ0816
-	J14419.Z07E05X35L	7	M19	22	35	20	5	16	22	31	4	6	2,5	-	J09050.TQ0816
-	J14419.Z07E09X35L	7	M19	22	35	20	9	16	22	31	4	6	2,5	-	J09050.TQ0816