

CERRADURA UNIVERSAL CON LLAVE CON ORIFICIO CUADRADO 7 MM

Materiales:

- (1) Cuerpo cerradura M19 (estátor), rotor de zamak fundido a presión. Llave con orificio cuadrado 7 mm.
- (2) Arandela elástica d. 24x1 con orificio 19,4 de acero.
- (3) Tuerca hexagonal de fijación M19x1 de acero.
- (4) Palanca de cierre de acero. (Qn forma N recta - Qe forma E plegada externa).
- (5) Arandela elástica d. 12x1,5 cónica de acero.
- (6) Tornillo de fijación M5x8 con cabeza redonda de estrella de acero.

Superficie:

- (1) Niquelada.
- (2-5) Pavonada.
- (3-4-6) Galvanizado azul estándar.

Llave (opcional):

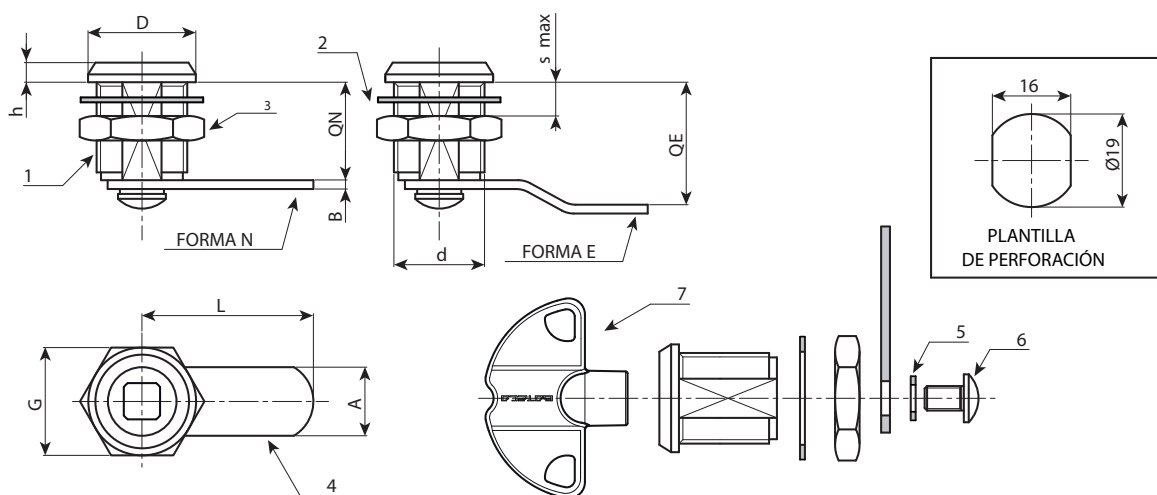
- (7) Llave de plástico rojo. Art. J09050.TQ0816.
- ATENCIÓN: La llave no está incluida. Se debe solicitar por separado.

Rotación:

90°.

Requerimientos especiales:

- Ninguna.



Nueva versión del producto

Código	Art.	A	d	D	L	Q	E	F	G	Ht	H	s(máx.)	s1		Llave
-	J14419.Z07E00X38L	7	M19	22	38	20	0	16	22	31	4	6	2,5	-	J09050.TQ0816
-	J14419.Z07E02X38L	7	M19	22	38	20	2	16	22	31	4	6	2,5	-	J09050.TQ0816
-	J14419.Z07E05X35L	7	M19	22	35	20	5	16	22	31	4	6	2,5	-	J09050.TQ0816
-	J14419.Z07E09X35L	7	M19	22	35	20	9	16	22	31	4	6	2,5	-	J09050.TQ0816