

UNIVERZÁLIS ZÁR 3 MM-ES SZÁRNYAS CSŐKULCSHOZ

Anyagok:

- (1) Fröccsöntött zamak zártest, M19 (állórész) és forgórész. 3 mm-es szárnyas csőkulcs.
- (2) Elastikus alátét d. 24x1 furattal d. 19.4.
- (3) Acél hatlapfejű záróanya, M19x1.
- (4) Acél zárókar. (Qn kialakítás N lapos - Qe kialakítás E kifelé hajlított).
- (5) Kúpos acél elastikus alátét d. 12x1.5.
- (6) Acél kúpos csillagfejű csavar, M5x8.

Felületkikészítés:

- (1) Nikkelezett.
- (2-5) Fekete oxiddal kezelt.
- (3-4-6) Standard kék horganyzás.

Kulcs (opcionális):

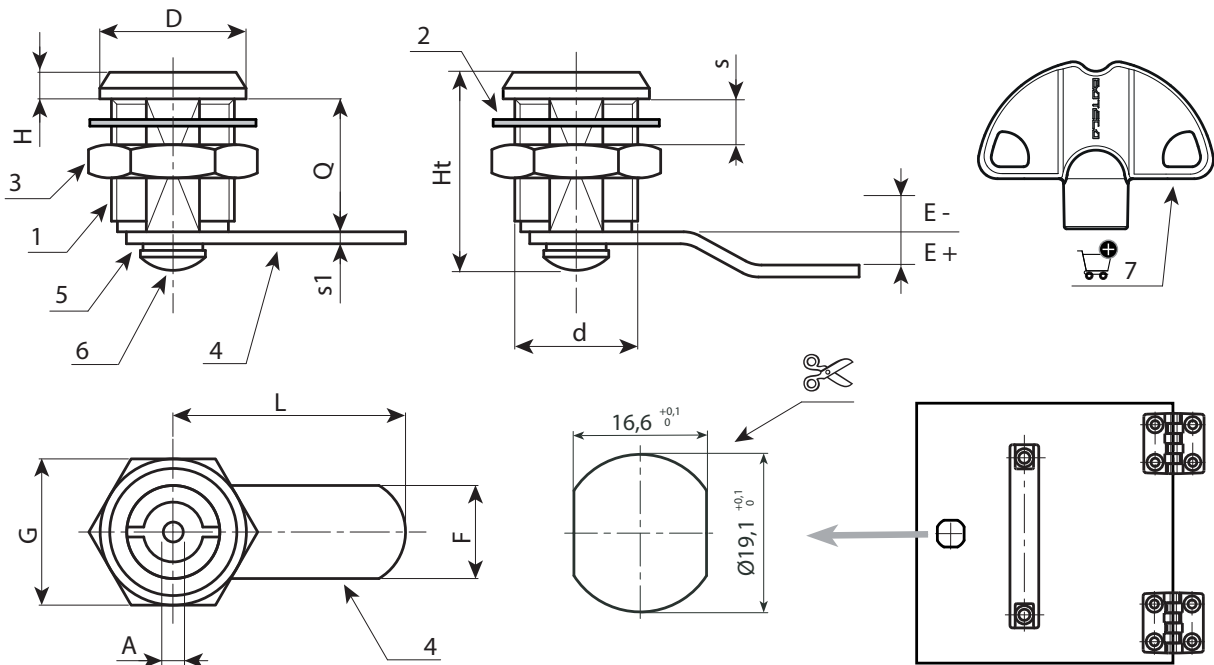
- (7) Piros műanyag kulcs, cikksz. J09050.TP0316
- FIGYELEM: A kulcs nem tartozék. Külön kell megrendelni

Forgatás:

90°.

Speciális kérések:

- Nincs.



Új termékváltozat

Kód	Art.	A	d	D	L	Q	E	F	G	Ht	H	S(max.)	s1	🔑	Kulcs
-	J14219.Z03E00X38L	3	M19	22	38	20	0	16	22	31	4	6	2,5	-	J09050.TP0316
-	J14219.Z03E02X38L	3	M19	22	38	20	2	16	22	31	4	6	2,5	-	J09050.TP0316
-	J14219.Z03E05X35L	3	M19	22	35	20	5	16	22	31	4	6	2,5	-	J09050.TP0316
-	J14219.Z03E05X35L	3	M19	22	35	20	9	16	22	31	4	6	2,5	-	J09050.TP0316