

YLEISSALPA, AVAIN SIIPITAPILLA, KOKO 3

Materiaalit:

- (1) Lukituksen runko M19 (kiinteä osa), pyörivä osa painevalettua zamakia. Avain siipitapilla, koko 3.
- (2) Joustoaluslevy d. 24x1, reikä 19,4, terästä.
- (3) Kuusionmuotoinen kiinnitysmutteri M19x1, terästä.
- (4) Sulkuvipu terästä. (Qn muoto N suora - Qe muoto E taivutettu ulospäin).
- (5) Joustoaluslevy d. 12x1,5 kartiomainen, terästä.
- (6) Kiinnitysruuvi M5x8, kupukanta, ristipää, terästä.

Pinta:

- (1) Nikkelöity.
- (2-5) Mustattu.
- (3-4-6) Vakiotyypinen sininen sinkitys.

Avain (valinnainen):

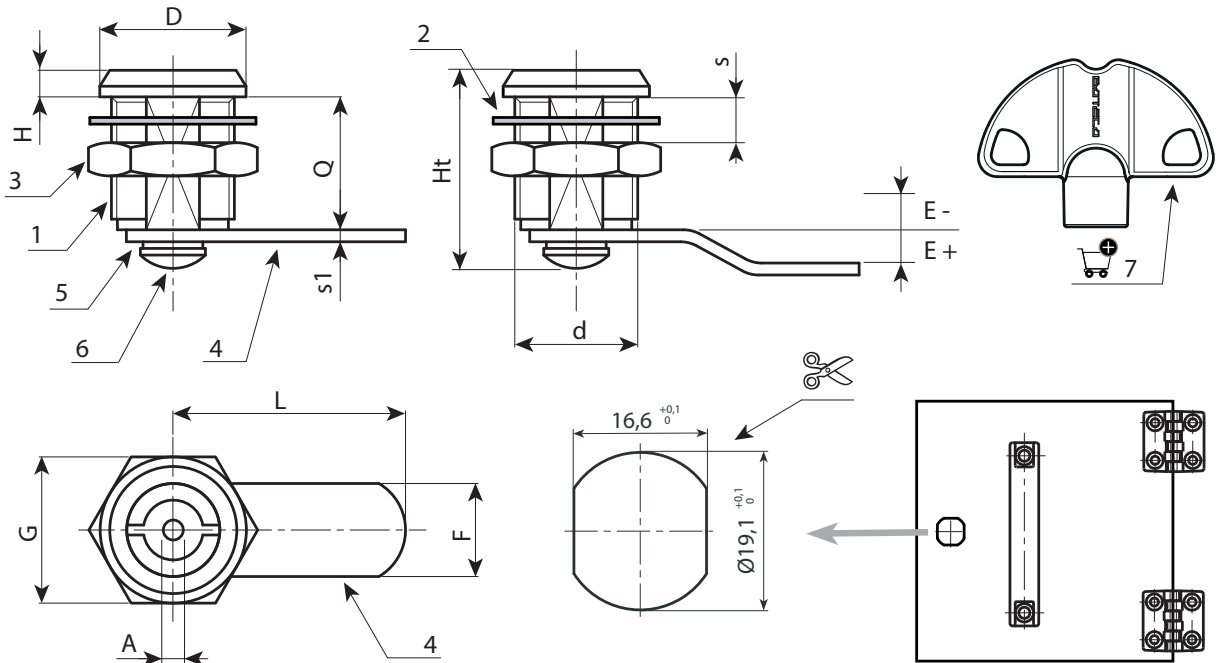
- (7) Punainen muoviavain, Art. J09050.TP0316
- HUOMAA: Avain ei kuulu toimitukseen. Tilattava erikseen.

Kierto:

90°.

Erikoistilaukset:

- Ei mitään.



Uusi tuoteversio

Koodi	Art.	A	d	D	L	Q	E	F	G	Ht	H	S(max.)	s1	🔑	Avain
-	J14219.Z03E00X38L	3	M19	22	38	20	0	16	22	31	4	6	2,5	-	J09050.TP0316
-	J14219.Z03E02X38L	3	M19	22	38	20	2	16	22	31	4	6	2,5	-	J09050.TP0316
-	J14219.Z03E05X35L	3	M19	22	35	20	5	16	22	31	4	6	2,5	-	J09050.TP0316
-	J14219.Z03E05X35L	3	M19	22	35	20	9	16	22	31	4	6	2,5	-	J09050.TP0316