

ЗАМОК ЩИТОВОЙ УНИВЕРСАЛЬНЫЙ ДЛЯ ТРЕХГРАННОГО КЛЮЧА

Материалы:

- (1) Корпус замка M19 (неподвижная часть), вращающийся сердечник из литого под давлением сплава Zamak. Трехгранный ключ 6 мм.
- (2) Пружинная шайба d. 24x1 с отверстием 19,4 из стали.
- (3) Шестигранная крепежная гайка M19x1 из стали.
- (4) Ригель из стали (Qn форма N прямая - Qe форма E изогнутая наружу).
- (5) Пружинная коническая шайба d. 12x1,5 из стали.
- (6) Крепежный винт M5x8 с полукруглой головкой и крестообразным шлицем из стали.

Поверхность:

- (1) Никелирован.
- (2-5) Воронен.
- (3-4-6) Стандартный синий цинковый.

Ключ (заказывается отдельно):

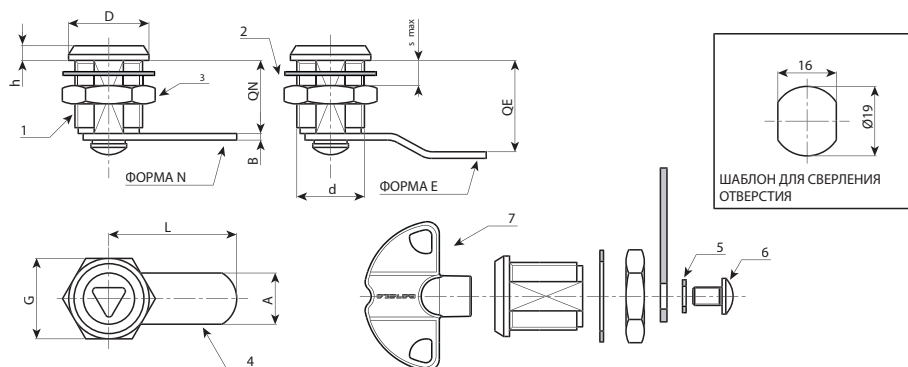
- (7) Красный пластиковый ключ, Арт. J09050.TT0816
- ВНИМАНИЕ:** Ключ не входит в комплект поставки. Заказывается отдельно.

Вращение:

90°.

Специальные Запросы:

- Нет.



Новая версия продукта: с треугольником на 6,5 мм

| Код | Арт. | A | d | D | L | Q | E | F | G | Ht | H | S(макс.) | s1 | g | Ключ |
|-----|-------------------|-----|-----|----|----|----|---|----|----|----|---|----------|-----|----|----------------|
| - | J14019.Z06E00X38L | 6,5 | M19 | 22 | 38 | 20 | 0 | 16 | 22 | 31 | 4 | 6 | 2.5 | 50 | J090050.TT0616 |
| - | J14019.Z06E02X38L | 6,5 | M19 | 22 | 38 | 20 | 2 | 16 | 22 | 31 | 4 | 6 | 2.5 | 50 | J090050.TT0616 |
| - | J14019.Z06E05X35L | 6,5 | M19 | 22 | 35 | 20 | 5 | 16 | 22 | 31 | 4 | 6 | 2.5 | 50 | J090050.TT0616 |
| - | J14019.Z06E09X35L | 6,5 | M19 | 22 | 35 | 20 | 9 | 16 | 22 | 31 | 4 | 6 | 2.5 | 50 | J090050.TT0616 |

Новая версия продукта: с треугольником на 8 мм.

| Код | Арт. | A | d | D | L | Q | E | F | G | Ht | H | S(макс.) | s1 | g | Ключ |
|-----|-------------------|---|-----|----|----|----|---|----|----|----|---|----------|-----|----|----------------|
| - | J14019.Z08E00X38L | 8 | M19 | 22 | 38 | 20 | 0 | 16 | 22 | 31 | 4 | 6 | 2.5 | 50 | J090050.TT0816 |
| - | J14019.Z08E02X38L | 8 | M19 | 22 | 38 | 20 | 2 | 16 | 22 | 31 | 4 | 6 | 2.5 | 50 | J090050.TT0816 |
| - | J14019.Z08E05X35L | 8 | M19 | 22 | 35 | 20 | 5 | 16 | 22 | 31 | 4 | 6 | 2.5 | 50 | J090050.TT0816 |
| - | J14019.Z08E09X35L | 8 | M19 | 22 | 35 | 20 | 9 | 16 | 22 | 31 | 4 | 6 | 2.5 | 50 | J090050.TT0816 |