

FECHADURA UNIVERSAL COM CHAVE TRIANGULAR

Materiais:

- (1) Corpo da fechadura M19 (estator), rotor em zamak fundido sob pressão. Chave triangular 6 mm.
- (2) Arruela elástica d. 24x1 com furo 19,4 em aço.
- (3) Porca hexagonal de fixação M19x1 em aço.
- (4) Alavanca de fecho em aço (Qn forma N reta - Qe forma E dobrada externa).
- (5) Arruela elástica d. 12x1,5 cônica em aço.
- (6) Parafuso de fixação M5x8 com cabeça abaulada e fenda phillips em aço.

Superfície:

- (1) Niquelada.
- (2-5) Preta do óxido.
- (3-4-6) Zincagem blue standard.

Chave (Opcional):

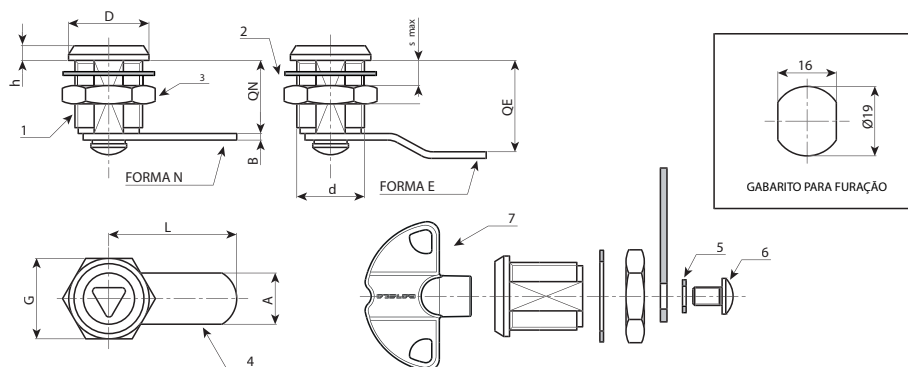
- (7) Chave em plástico vermelha, Art. J09050.TT0816
- ATENÇÃO: A chave não está incluída no fornecimento. A pedir separadamente.

Rotação:

90°.

Pedidos especiais:

- Nenhum.



Nova versão do produto: com triângulo de 6.5 mm

Código	Art.	A	d	D	L	Q	E	F	G	Ht	H	S(max.)	s1	g	Chave
-	J14019.Z06E00X38L	6,5	M19	22	38	20	0	16	22	31	4	6	2.5	50	J090050.TT0616
-	J14019.Z06E02X38L	6,5	M19	22	38	20	2	16	22	31	4	6	2.5	50	J090050.TT0616
-	J14019.Z06E05X35L	6,5	M19	22	35	20	5	16	22	31	4	6	2.5	50	J090050.TT0616
-	J14019.Z06E09X35L	6,5	M19	22	35	20	9	16	22	31	4	6	2.5	50	J090050.TT0616

Nova versão do produto: com triângulo de 8 mm.

Código	Art.	A	d	D	L	Q	E	F	G	Ht	H	S(max.)	s1	g	Chave
-	J14019.Z08E00X38L	8	M19	22	38	20	0	16	22	31	4	6	2.5	50	J090050.TT0816
-	J14019.Z08E02X38L	8	M19	22	38	20	2	16	22	31	4	6	2.5	50	J090050.TT0816
-	J14019.Z08E05X35L	8	M19	22	35	20	5	16	22	31	4	6	2.5	50	J090050.TT0816
-	J14019.Z08E09X35L	8	M19	22	35	20	9	16	22	31	4	6	2.5	50	J090050.TT0816