

UNIVERSELE SLUITING MET SLEUTEL MET DRIEHOEK

Materiaal:

- (1) Slotlichaam M19 (stator), rotor in gegoten zamak. Driehoekige sleutel maat 6.
- (2) Stalen veerring d. 24x1 met opening 19,4.
- (3) Zeskant-bevestigingsmoer M19x1 in staal.
- (4) Stalen sluihendel (Qn rechte vorm N - Qe extern gebogen vorm E).
- (5) Stalen conische pakking d. 12x1,5.
- (6) Bevestigingsschroef M5x8 met bolvormige kruiskop in staal.

Oppervlak:

- (1) Vernikkeld.
- (2-5) Gebruineerd.
- (3-4-6) Standaard blauw verzinkt.

Sleutel (Optie):

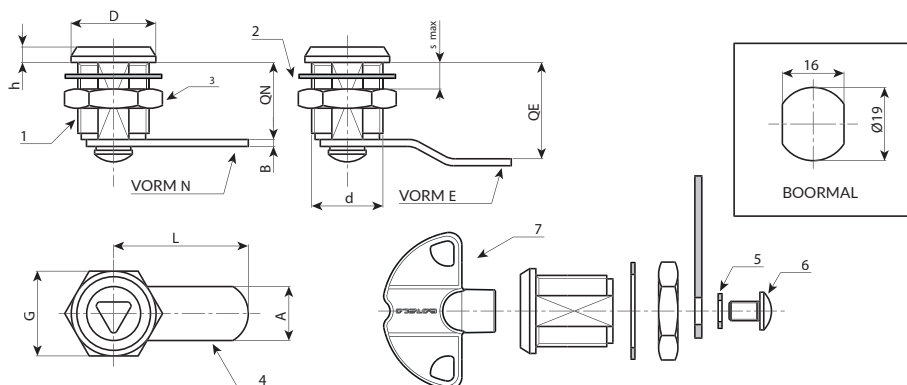
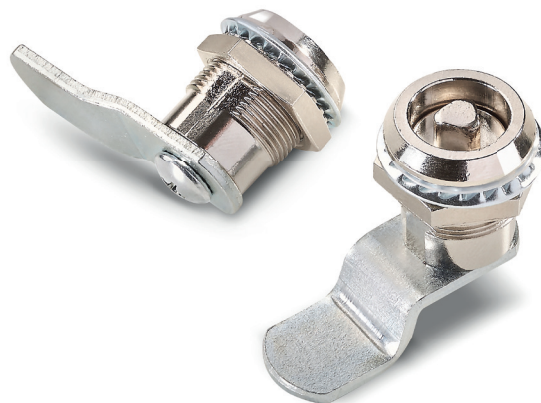
- (7) Rode plastic sleutel, Art. J09050.TT0816
- OPGELET: Sleutel niet bijgeleverd. Afzonderlijk te bestellen.

Rotatie:

90°.

Speciale verzoeken:

- Geen.



Nieuwe productversie: met driehoek van 6.5 mm

Code	Art.	A	d	D	L	Q	E	F	G	Ht	H	S(max.)	s1	g	Sleutel
-	J14019.Z06E00X38L	6,5	M19	22	38	20	0	16	22	31	4	6	2.5	50	J090050.TT0616
-	J14019.Z06E02X38L	6,5	M19	22	38	20	2	16	22	31	4	6	2.5	50	J090050.TT0616
-	J14019.Z06E05X35L	6,5	M19	22	35	20	5	16	22	31	4	6	2.5	50	J090050.TT0616
-	J14019.Z06E09X35L	6,5	M19	22	35	20	9	16	22	31	4	6	2.5	50	J090050.TT0616

Nieuwe productversie: met driehoek van 8 mm.

Code	Art.	A	d	D	L	Q	E	F	G	Ht	H	S(max.)	s1	g	Sleutel
-	J14019.Z08E00X38L	8	M19	22	38	20	0	16	22	31	4	6	2.5	50	J090050.TT0816
-	J14019.Z08E02X38L	8	M19	22	38	20	2	16	22	31	4	6	2.5	50	J090050.TT0816
-	J14019.Z08E05X35L	8	M19	22	35	20	5	16	22	31	4	6	2.5	50	J090050.TT0816
-	J14019.Z08E09X35L	8	M19	22	35	20	9	16	22	31	4	6	2.5	50	J090050.TT0816