

YLEISSALPA, KOLMIOMAINEN AVAIN

Materiaalit:

- (1) Lukituksen runko M19 (kiinteä osa), pyörivä osa painevalettua zamakia. Avain kolmiomainen, koko 6.
- (2) Joustoaluslevy d. 24x1, reikä 19,4, terästä.
- (3) Kuusionmuotoinen kiinnitysmutteri M19x1, terästä.
- (4) Sulkuvipu terästä (Qn muoto N suora - Qe muoto E taivutettu ulospäin).
- (5) Joustoaluslevy d. 12x1,5 kartiomainen, terästä.
- (6) Kiinnitysruuvi M5x8, kupukanta, ristipää, terästä.

Pinta:

- (1) Nikkelöity.
- (2-5) Mustattu.
- (3-4-6) Vakiotyypinen sininen sinkitys.

Avain (valinnainen):

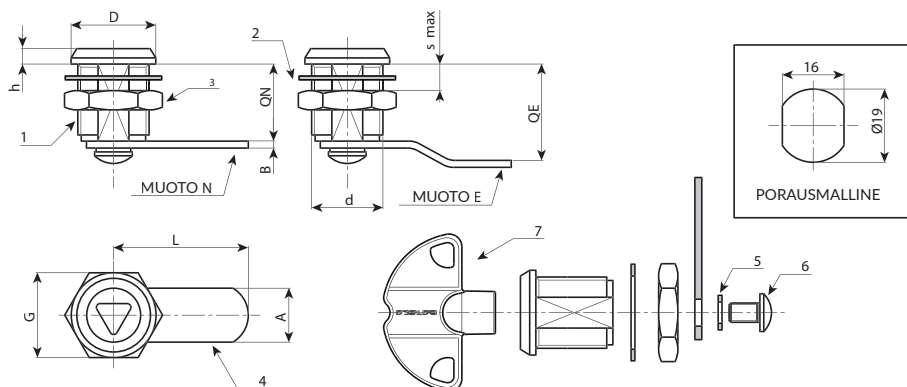
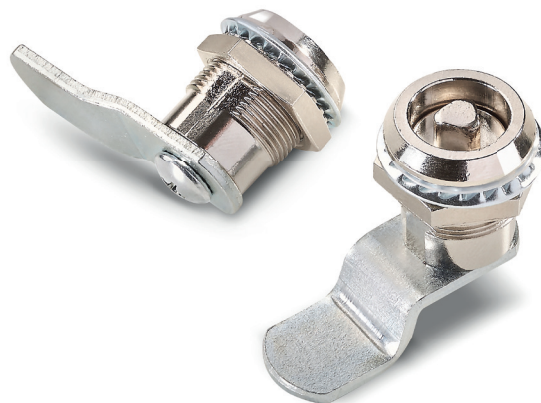
- (7) Punainen muovivain, Art. J09050.TT0816
- HUOMAA: Avain ei kuulu toimitukseen. Tilattava erikseen.

Kierto:

90°.

Erikoistilaukset:

- Ei mitään.



Uusi tuoteversio: 6,5 mm:n kolmio

Koodi	Art.	A	d	D	L	Q	E	F	G	Ht	H	S(max.)	s1	g	Avain
-	J14019.Z06E00X38L	6,5	M19	22	38	20	0	16	22	31	4	6	2.5	50	J090050.TT0616
-	J14019.Z06E02X38L	6,5	M19	22	38	20	2	16	22	31	4	6	2.5	50	J090050.TT0616
-	J14019.Z06E05X35L	6,5	M19	22	35	20	5	16	22	31	4	6	2.5	50	J090050.TT0616
-	J14019.Z06E09X35L	6,5	M19	22	35	20	9	16	22	31	4	6	2.5	50	J090050.TT0616

Uusi tuoteversio: 8 mm:n kolmio.

Koodi	Art.	A	d	D	L	Q	E	F	G	Ht	H	S(max.)	s1	g	Avain
-	J14019.Z08E00X38L	8	M19	22	38	20	0	16	22	31	4	6	2.5	50	J090050.TT0816
-	J14019.Z08E02X38L	8	M19	22	38	20	2	16	22	31	4	6	2.5	50	J090050.TT0816
-	J14019.Z08E05X35L	8	M19	22	35	20	5	16	22	31	4	6	2.5	50	J090050.TT0816
-	J14019.Z08E09X35L	8	M19	22	35	20	9	16	22	31	4	6	2.5	50	J090050.TT0816