

## UNIVERSALVERSCHLUSS FÜR DREIECKSSCHLÜSSEL

### Material:

- (1) Schlosskorpus M19 (Stator), Rotor aus Zamakdruckguss. Schlüssel mit Dreieck, Größe 6 mm.
- (2) Federring D. 24 x 1 mit Loch 19,4 aus Stahl.
- (3) Befestigungs-Sechskantmutter M19x1 aus Stahl.
- (4) Verschlusshebel aus Stahl (Qn N-Form gerade - Qe E-Form außen gebogen).
- (5) Konischer Federring D. 12 x 1,5 aus Stahl.
- (6) Befestigungs-Linsenkopfschraube M5x8 mit Kreuzschlitz, aus Stahl.

### Oberfläche:

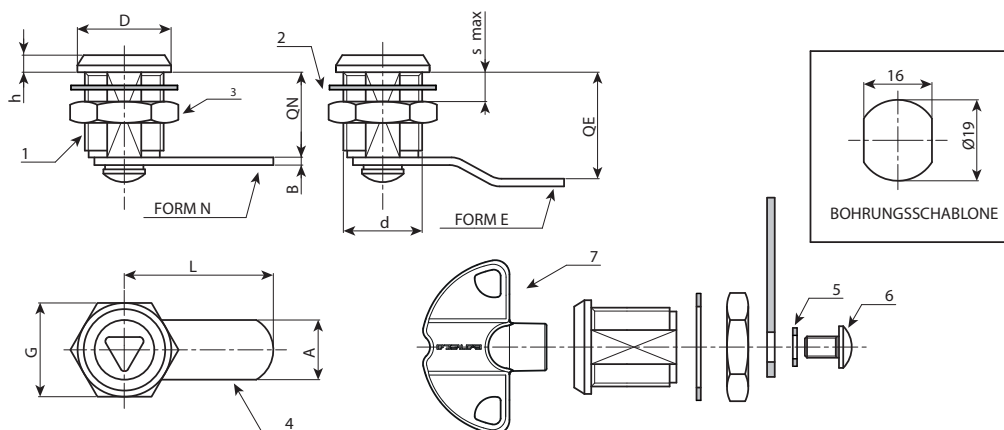
- (1) Vernickelt.
- (2-5) Brüniert.
- (3-4-6) Standardmäßige Blauverzinkung.

### Schlüssel (Sonderausstattung):

- (7) Schlüssel aus rotem Plastik art. J090.
- ACHTUNG: Der Schlüssel ist nicht in der Grundausrüstung enthalten. Separat zu bestellen.

### Drehung:

90°.



### 10 Weitere Möglichkeiten:

- Keine.

### Neue Produktausführung: mit Dreieck 6.5 mm

Code	Art.	A	d	D	L	Q	E	F	G	Ht	H	S(max.)	s1	Ⓒ	Schlüssel
J14019.0001	J14019.Z06E00X38L	6,5	M19	22	38	20	0	16	22	31	4	6	2.5	50	J09050.0005
J14019.0002	J14019.Z06E02X38L	6,5	M19	22	38	20	2	16	22	31	4	6	2.5	50	J09050.0005
J14019.0003	J14019.Z06E05X35L	6,5	M19	22	35	20	5	16	22	31	4	6	2.5	50	J09050.0005
J14019.0004	J14019.Z06E09X35L	6,5	M19	22	35	20	9	16	22	31	4	6	2.5	50	J09050.0005

### Neue Produktausführung: mit Dreieck 8 mm.

Code	Art.	A	d	D	L	Q	E	F	G	Ht	H	S(max.)	s1	Ⓒ	Schlüssel
J14019.0005	J14019.Z08E00X38L	8	M19	22	38	20	0	16	22	31	4	6	2.5	50	J09050.0004
J14019.0006	J14019.Z08E02X38L	8	M19	22	38	20	2	16	22	31	4	6	2.5	50	J09050.0004
J14019.0007	J14019.Z08E05X35L	8	M19	22	35	20	5	16	22	31	4	6	2.5	50	J09050.0004
J14019.0008	J14019.Z08E09X35L	8	M19	22	35	20	9	16	22	31	4	6	2.5	50	J09050.0004