

J131

NEW

+135°
-20°

Zamak

C10

RoHS
COMPLIANT

FECHADURA UNIVERSAL 1/4 VOLTA EM ZAMAK ROSCA M19 COM BOTÃO E FURO PARA CADEADO

Materiais:

- (1-4) Corpo da fechadura M19 (estator), rotor e botão em zamak fundido sob pressão.
- (2) Pino de bloqueio em zamak. Se for premido, a fechadura roda livremente. É possível inserir o arco de um cadeado (7,5 mm de diâmetro máximo).
- (3) Alavanca de fecho em aço (E=0 forma reta, E=2,7 forma dobrada externa, E=-2 forma dobrada interna).
- (5) Porca hexagonal de fixação M19x1 em latão.
- (6) Garfo de bloqueio em aço. A inserir na cavidade apropriada para fixar a fechadura ao painel.
- (7) Anilha mola antirrotação em aço preto do óxido.

Superfície:

Lisa.

Cor:

- (1) Cromada.
- (3-4-6) Zincada.

Rotação:

J131-O:

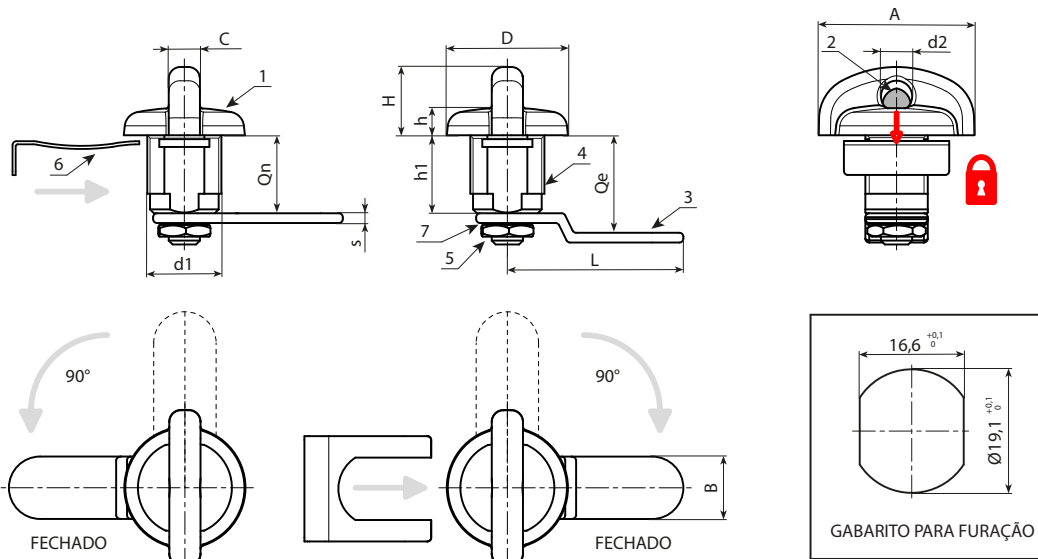
90° com movimento de fechamento no sentido horário.

J131-A:

90° com movimento de fechamento no sentido anti-horário.

Pedidos especiais:

- Alavancas disponíveis para as fechaduras com E=0:
 - L=30 (J131019.ZN30X200 - J131019.ZN30X20A),
 - L=41 (J131019.ZN41X200 - J131019.ZN41X20A),
- Alavancas disponíveis para as fechaduras com E=2:
 - L=45 (J131019.ZE45X220 - J131019.ZE45X22A),
- Alavancas disponíveis para as fechaduras com E=7:
 - L=41 (J131019.ZE41X270 - J131019.ZE41X27A),



Versão J131-O: com rotação horária.

Código	Art.	A	d	d2	D	L1	L	Q	E	F	G	H1	Ht	H	s	s1	g
-	J131019.ZN45X200	8	M19	8	31,5	40	45	20	0	16	20,5	18	29	7	2	2,5	90
-	J131019.ZE41X250	8	M19	8	31,5	40	45	20	5	16	20,5	18	29	7	2	2,5	95

Versão J131-A: com rotação anti-horária.

Código	Art.	A	d	d2	D	L1	L	Q	E	F	G	H1	Ht	H	s	s1	g
-	J131019.ZN45X20A	8	M19	8	31,5	40	45	20	0	16	20,5	18	29	7	2	2,5	90
-	J131019.ZE41X25A	8	M19	8	31,5	40	45	20	5	16	20,5	18	29	7	2	2,5	95