

UNIVERSELE ZAMAK KWARTSLAGSLUITING SCHROEFDRAAD M19 MET KNOP EN VERGREDELINGSOPENING

Materiaal:

- (1-4) Slotlichaam M19 (stator), rotor en knop in gegoten zamak.
- (2) Vergrendelingspal in zamak. Bij indrukking is vergrendeling niet mogelijk. Mogelijkheid om hangslotboog (maximum diameter 7,5 mm) in te steken.
- (3) Stalen sluihendel (E=0 rechte vorm, E=2,7 extern gebogen vorm, E=-2 intern gebogen vorm).
- (5) Zeskant-bevestigingsmoer M19x1 in messing.
- (6) Stalen vergrendelingspin. Moet in de specifieke gleuf worden gestoken om het slot aan het paneel te bevestigen.
- (7) Antirotatie splijting in gebruieneerd staal.

Oppervlak:

Glad.

Kleur:

- (1) Verchroomd.
- (3-4-6) Verzinkt.

Rotatie:

J131-O:

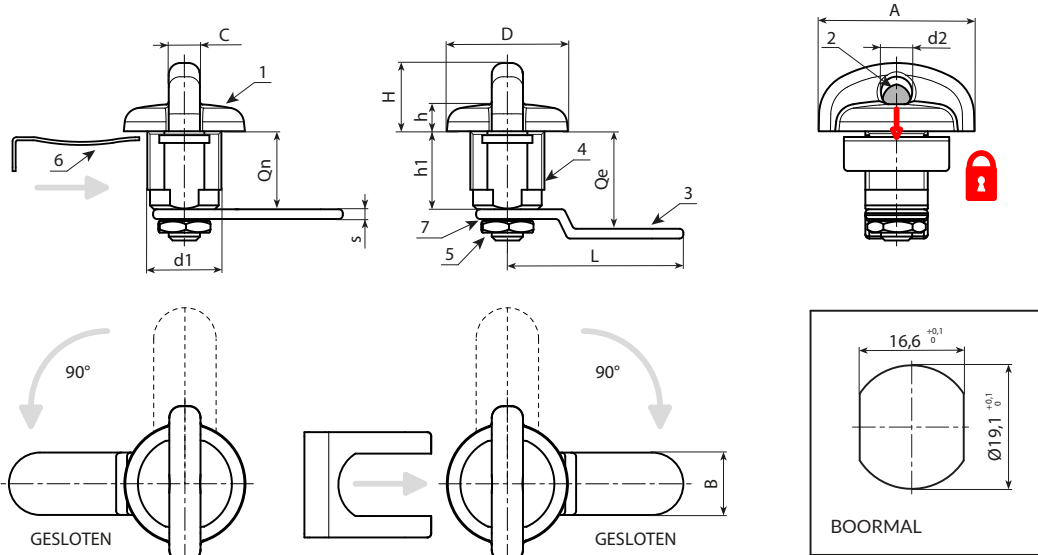
90° bij rechtsdraaiende sluitbeweging.

J131-A:

90° bij linksdraaiende sluitbeweging.

Speciale verzoeken:

- **Hendels beschikbaar voor sloten met E=0:**
- L=30 (J131019.ZN30X200 - J131019.ZN30X20A),
- L=41 (J131019.ZN41X200 - J131019.ZN41X20A),
- **Hendels beschikbaar voor sloten met E=2:**
- L=45 (J131019.ZE45X220 - J131019.ZE45X22A),
- **Hendels beschikbaar voor sloten met E=7:**
- L=41 (J131019.ZE41X270 - J131019.ZE41X27A),



Versie J131-O: rechtsdraaiende rotatie

Code	Art.	A	d	d2	D	L1	L	Q	E	F	G	H1	Ht	H	s	s1	
-	J131019.ZN45X200	8	M19	8	31,5	40	45	20	0	16	20,5	18	29	7	2	2,5	90
-	J131019.ZE41X250	8	M19	8	31,5	40	45	20	5	16	20,5	18	29	7	2	2,5	95

Versie J131-A: linksdraaiende rotatie

Code	Art.	A	d	d2	D	L1	L	Q	E	F	G	H1	Ht	H	s	s1	
-	J131019.ZN45X20A	8	M19	8	31,5	40	45	20	0	16	20,5	18	29	7	2	2,5	90
-	J131019.ZE41X25A	8	M19	8	31,5	40	45	20	5	16	20,5	18	29	7	2	2,5	95