

J131

NEW

+135°
-20°

Zamak

C10

RoHS
COMPLIANT

UNIVERZÁLIS, NEGYED FORDULATOS ZAMAK BÜTYKÖS ZÁR, M19 MENET GOMBBAL ÉS FURATTAL A LAKATHOZ

Anyagok:

- (1-4) Fröccsöntött zamak zártest, M19 (állórész), forgórész és gomb.
- (2) Zamak zárópecek. Megnyomásakor a zár üresen jár. Lakat bilincsét lehet behelyezni (maximális átmérő: 7,5 mm).
- (3) Acél bütyök (E=0 egyenes, E=2, 7 kifelé hajlított, E=-2 befelé hajlított).
- (5) Sárgaréz hatlapfejű záróanya, M19x1.
- (6) Acél záróvilla. A speciális horonyba helyezendő be, hogy biztosítsa a zárat a panelen.
- (7) Forgás ellen védett osztott alátét fekete oxiddal kezelt acélból.

Felületkikészítés:

Sima.

Szín:

- (1) Krómozott.
- (3-4-6) Horganyzott.

Forgatás:

J131-O:

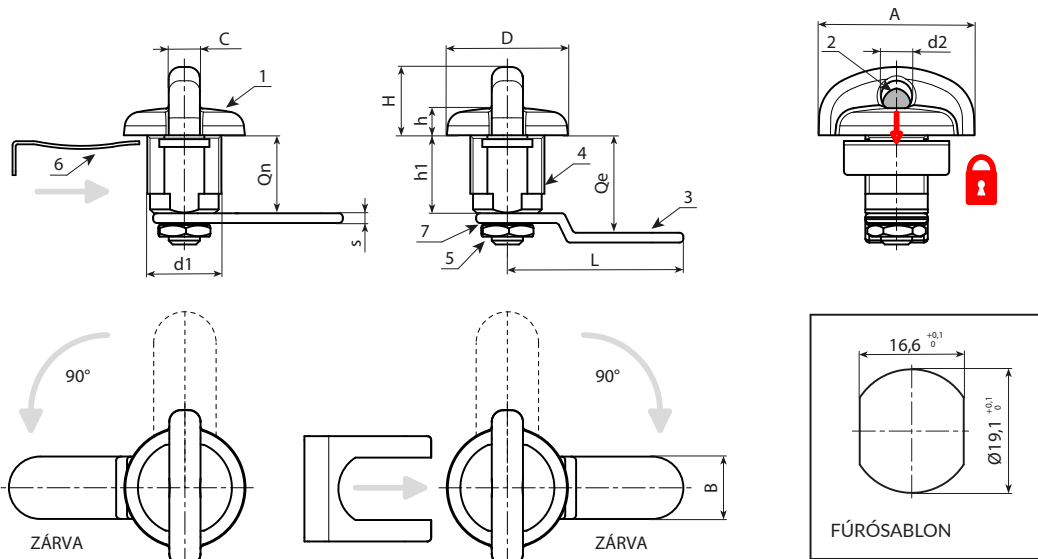
90° óramutató járásának irányában történő záró mozgással.

J131-A:

90° óramutató járásával ellentétes irányban történő záró mozgással.

Speciális kérések:

- E=0 zárhoz elérhető bütykök:
 - L=30 (J131019.ZN30X200 - J131019.ZN30X20A),
 - L=41 (J131019.ZN41X200 - J131019.ZN41X20A),
- E=2 zárhoz elérhető bütykök:
 - L=45 (J131019.ZE45X220 - J131019.ZE45X22A),
- E=7 zárhoz elérhető bütykök:
 - L=41 (J131019.ZE41X270 - J131019.ZE41X27A),



J131-O változat: forgás az óramutató járásának irányában.

Kód	Art.	A	d	d2	D	L1	L	Q	E	F	G	H1	Ht	H	s	s1	g
-	J131019.ZN45X200	8	M19	8	31,5	40	45	20	0	16	20,5	18	29	7	2	2,5	90
-	J131019.ZE41X250	8	M19	8	31,5	40	45	20	5	16	20,5	18	29	7	2	2,5	95

J131-A változat: forgás az óramutató járásával ellentétes irányban.

Kód	Art.	A	d	d2	D	L1	L	Q	E	F	G	H1	Ht	H	s	s1	g
-	J131019.ZN45X20A	8	M19	8	31,5	40	45	20	0	16	20,5	18	29	7	2	2,5	90
-	J131019.ZE41X25A	8	M19	8	31,5	40	45	20	5	16	20,5	18	29	7	2	2,5	95