

# J130

## ЗАМОК ЩИТОВОЙ УНИВЕРСАЛЬНЫЙ С РУЧКОЙ



### Материалы:

- (1) Корпус замка М19 (неподвижная часть), вращающийся сердечник и ручка из литого под давлением сплава Zamak.
- (2) Пружинная шайба d. 24x1 с отверстием 19,4 из стали.
- (3) Шестигранная крепежная гайка М19х1 из оцинкованной стали.
- (4) Ригель из оцинкованной стали. (Qn форма N прямая - Qe форма E изогнутая наружу).
- (5) Пружинная коническая шайба d. 12x1,5 из стали.
- (6) Крепежный винт М5х8 с полукруглой головкой и крестообразным шлицем из оцинкованной стали.

### Поверхность:

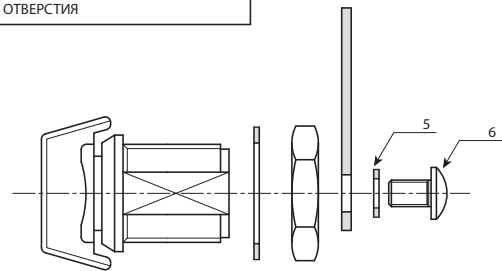
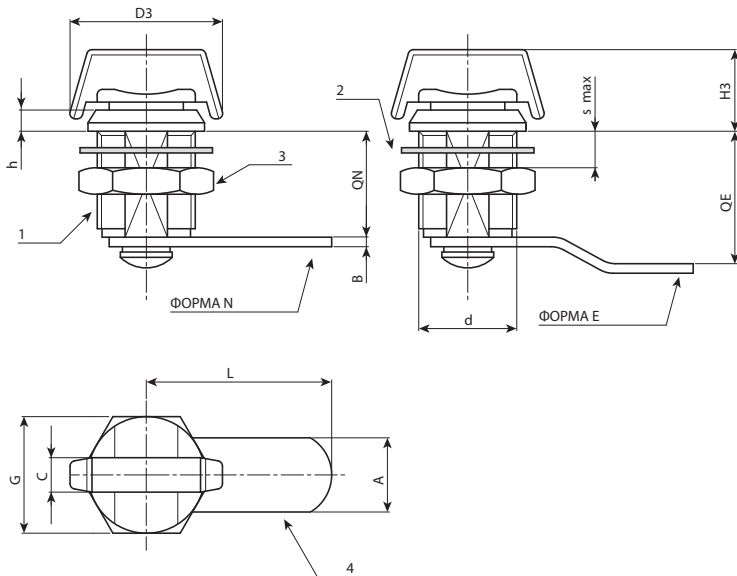
- (1) Никелирован.
- (2-5) Воронен.
- (3-4-6) Стандартный синий цинковый.

### Вращение:

90°.

### Специальные Запросы:

- Нет.



Код	Арт.	A	d	D	L1	L	Q	E	F	G	H1	Ht	H	S(макс.)	s1	g
-	J130019.ZN30X20	6.5	M19	22	29,5	30	20	0	14	22	15	31	4	6	2.5	57
-	J130019.ZE30X25	6.5	M19	22	29,5	30	20	5	14	22	15	31	4	6	2.5	60