

J130

FECHADURA UNIVERSAL COM MANÍPULO



Materiais:

- (1) Corpo da fechadura M19 (estator), rotor e manípulo em zamak fundido sob pressão.
- (2) Arruela elástica d. 24x1 com furo 19,4 em aço.
- (3) Porca hexagonal de fixação M19x1 em aço zincado.
- (4) Alavanca de fecho em aço zincado. (Qn forma N reta - Qe forma E dobrada externa).
- (5) Arruela elástica d. 12x1,5 cônica em aço.
- (6) Parafuso de fixação M5x8 com cabeça abaulada e fenda phillips em aço zincado.

Superfície:

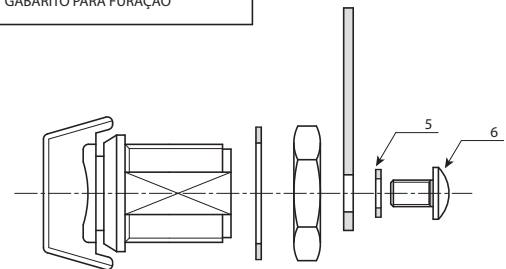
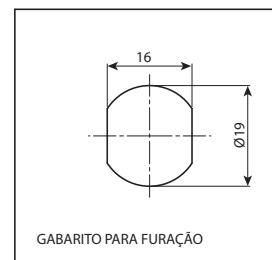
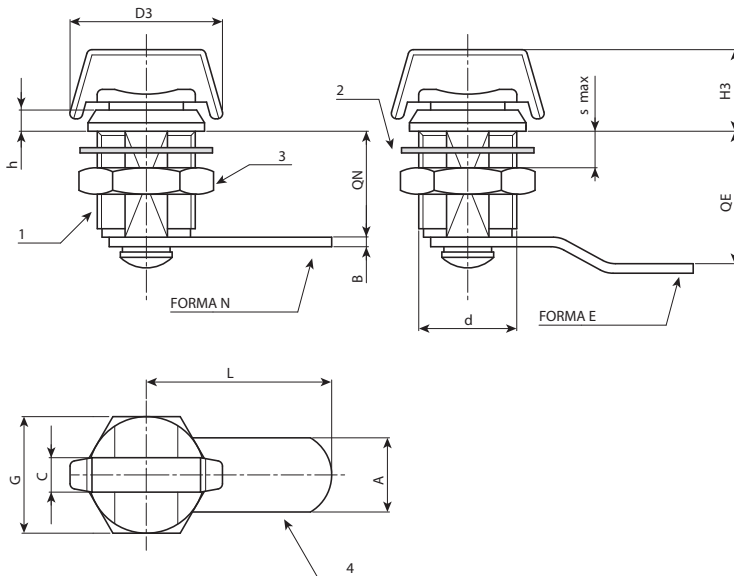
- (1) Niquelada.
- (2-5) Preta do óxido.
- (3-4-6) Zincagem blue standard.

Rotação:

90°.

Pedidos especiais:

- Nenhum.



Código	Art.	A	d	D	L1	L	Q	E	F	G	H1	Ht	H	s(max.)	s1	
-	J130019.ZN30X20	6.5	M19	22	29,5	30	20	0	14	22	15	31	4	6	2.5	57
-	J130019.ZE30X25	6.5	M19	22	29,5	30	20	5	14	22	15	31	4	6	2.5	60