

J130

ZAMEK UNIWERSALNY Z POKRĘTŁEM



Materiały:

- (1) Korpus zamka M19 (stojan), wirnik i pokrętło ze zalu odlewane ciśnieniowo.
- (2) Podkładka elastyczna śr. 24x1 z otworem 19,4 ze stali.
- (3) Nakrętka sześciokątna ustalająca M19x1 ze stali ocynkowanej.
- (4) Dźwignia zamykająca ze stali ocynkowanej. (Qn kształt N prosty - Qe kształt E wygięty na zewnątrz).
- (5) Podkładka elastyczna śr. 12x1,5 stożkowa, ze stali.
- (6) Śruba mocująca M5x8 z wypukłym łbem z nacięciem krzyżowym, ze stali ocynkowanej.

Powierzchnia:

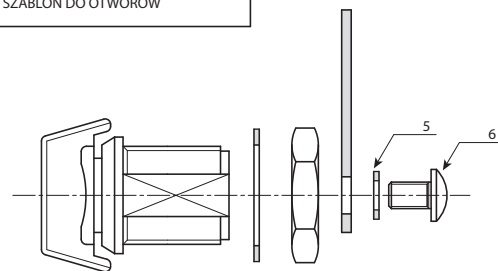
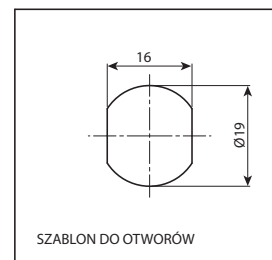
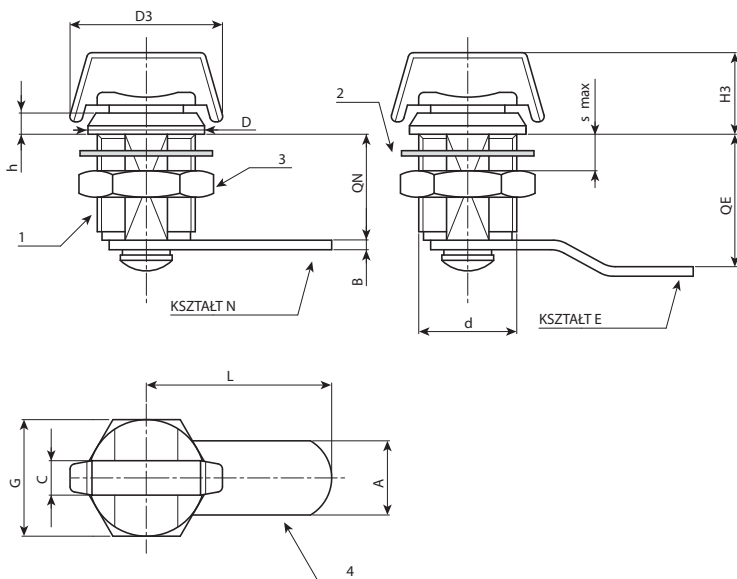
- (1) Niklowana.
- (2-5) Oksydowana.
- (3-4-6) Cynkowanie na niebiesko standard.

Obrót:

90°.

Wykonanie na specjalne zamówienie:

- Nie uwzględnia się.



Kod	Art.	A	d	D	L1	L	Q	E	F	G	H1	Ht	H	s(max)	s1	
-	J130019.ZN30X20	6.5	M19	22	29,5	30	20	0	14	22	15	31	4	6	2.5	57
-	J130019.ZE30X25	6.5	M19	22	29,5	30	20	5	14	22	15	31	4	6	2.5	60