

J130

UNIVERSELE SLUITING MET KNOP



Materiaal:

- (1) Slotlichaam M19 (stator), rotor en knop in gegoten zamak.
- (2) Stalen veerring d. 24x1 met opening 19,4.
- (3) Zeskant-bevestigingsmoer M19x1 in verzinkt staal.
- (4) Sluithendel in verzinkt staal. (Qn rechte vorm N - Qe extern gebogen vorm E).
- (5) Stalen conische pakking d. 12x1,5.
- (6) Bevestigingsschroef M5x8 met bolvormige kruiskop in verzinkt staal.

Oppervlak:

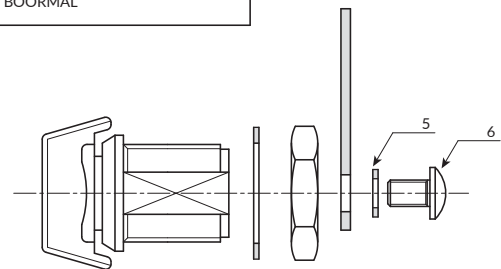
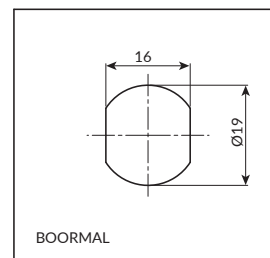
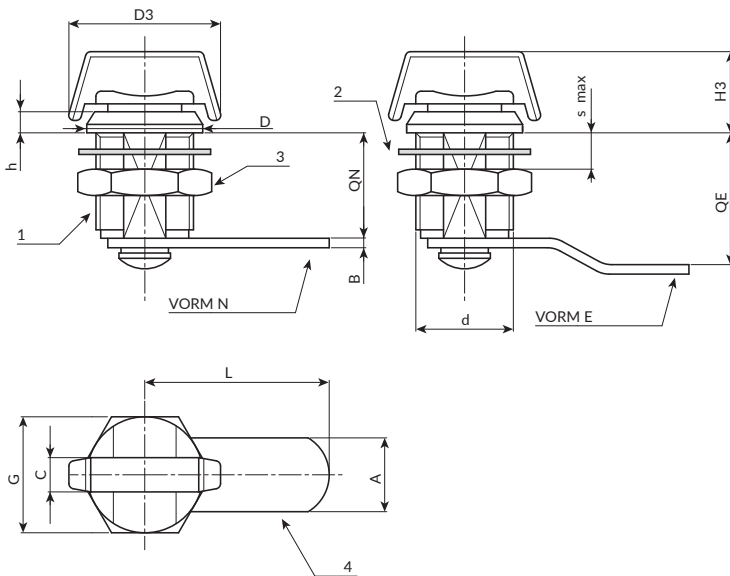
- (1) Vernikkeld.
- (2-5) Gebruineerd.
- (3-4-6) Standaard blauw verzinkt.

Rotatie:

90°.

Speciale verzoeken:

- Geen.



Code	Art.	A	d	D	L1	L	Q	E	F	G	H1	Ht	H	s(max.)	s1	
-	J130019.ZN30X20	6.5	M19	22	29,5	30	20	0	14	22	15	31	4	6	2.5	57
-	J130019.ZE30X25	6.5	M19	22	29,5	30	20	5	14	22	15	31	4	6	2.5	60