

J130

UNIVERZÁLIS ZÁR GOMBBAL



Anyagok:

- (1) Fröccsöntött zamak zárttest, M19 (állórész), forgórész és gomb.
- (2) Elastikus alátét d. 24x1 furattal d. 19.4.
- (3) Horganyzott hatlapfejű záróanya, M19x1.
- (4) Horganyzott acél zárókar. (Qn kialakítás N lapos - Qe kialakítás E kifelé hajlított).
- (5) Kúpos acél elastikus alátét d. 12x1.5.
- (6) Horganyzott acél kúpos csillagfejű csavar, M5x8.

Felületkikészítés:

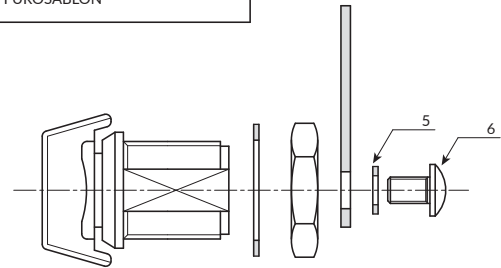
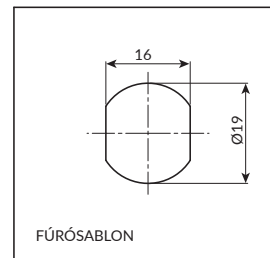
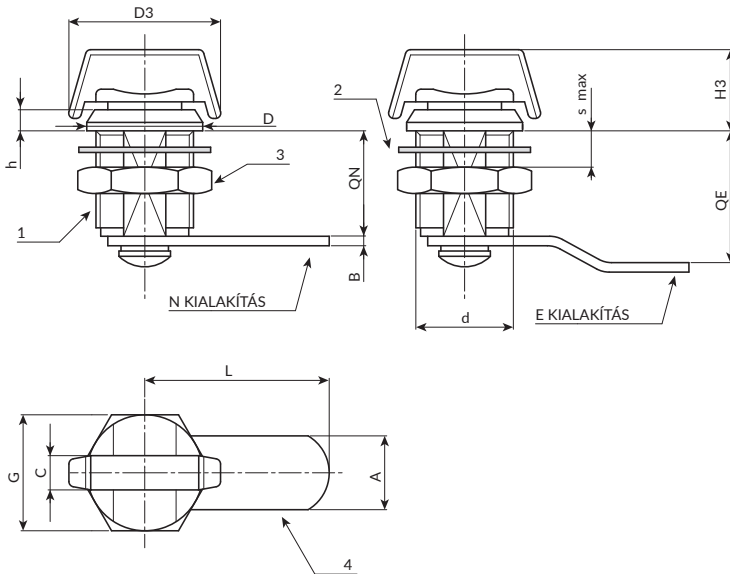
- (1) Nikkelezett.
- (2-5) Fekete oxiddal kezelt.
- (3-4-6) Standard kék horganyzás.

Forgatás:

90°.

Speciális kérések:

- Nincs.



Kód	Art.	A	d	D	L1	L	Q	E	F	G	H1	Ht	H	s(max.)	s1	
-	J130019.ZN30X20	6.5	M19	22	29,5	30	20	0	14	22	15	31	4	6	2.5	57
-	J130019.ZE30X25	6.5	M19	22	29,5	30	20	5	14	22	15	31	4	6	2.5	60