

J130

NUPILLINEN YLEISSALPA



Materiaalit:

- (1) Lukituksen runko M19 (kiinteä osa), pyörivä osa ja nuppi painevalettua zamakia.
- (2) Joustoaluslevy d. 24x1, reikä 19,4, terästä.
- (3) Kuusionmuotoinen kiinnitysmutteri M19x1, sinkittyä terästä.
- (4) Sulkuvipu sinkittyä terästä. (Qn muoto N suora - Qe muoto E taivutettu ulospäin).
- (5) Joustoaluslevy d. 12x1,5 kartiomainen, terästä.
- (6) Kiinnitysruuvi M5x8, kupukanta, ristipää, sinkittyä terästä.

Pinta:

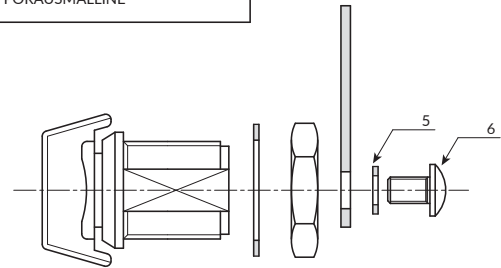
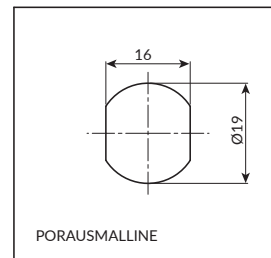
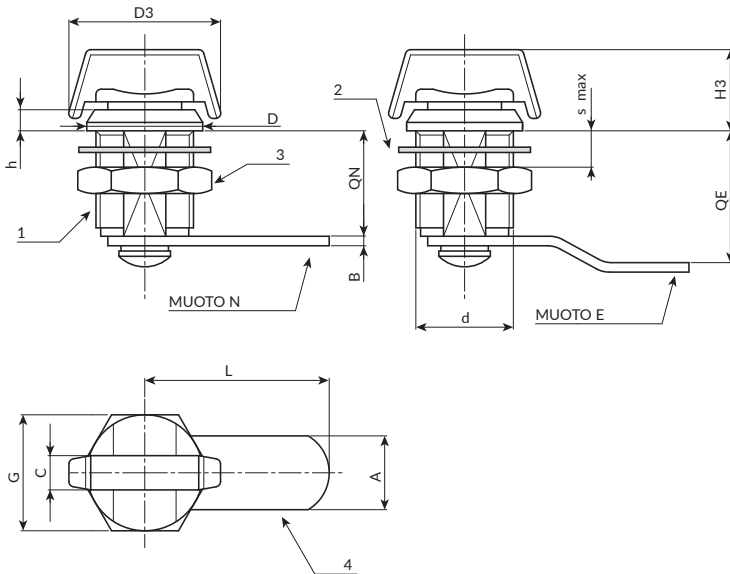
- (1) Nikkelöity.
- (2-5) Mustattu.
- (3-4-6) Vakiotyypinen sininen sinkitys.

Kierto:

90°.

Erikoistilaukset:

- Ei mitään.



Koodi	Art.	A	d	D	L1	L	Q	E	F	G	H1	Ht	H	s(max.)	s1	
-	J130019.ZN30X20	6.5	M19	22	29,5	30	20	0	14	22	15	31	4	6	2.5	57
-	J130019.ZE30X25	6.5	M19	22	29,5	30	20	5	14	22	15	31	4	6	2.5	60