

J129



Zamak

C10



UNIWERSALNY ZAMEK 1/4 OBROTU, GWINT M22, Z UCHWYTEM TYPU T I ZAMKNIĘCIEM

Materiały:

- (1) Uchwyt typu „T” ze stopu żalu (cynk, aluminium, miedź).
- (2) Korpus zamka M22x1,5 (stojan) i wirnik ze żalu odlewanego ciśnieniowo.
- (3) Nakrętka sześciokątna ustalająca M22x1,5, ze żalu odlewanego ciśnieniowo.
- (4) Uszczelka z kauczuku.
- (5) Dźwignia blokująca ze stali (E = 0 kształt prosty, E = 2,4,6,8,10 kształt wygięty na zewnątrz).
- (6) Śruba mocująca M6x10 z łbem z nacięciem krzyżowym, ze stali.
- (7) Wkładka bębnowa zamka ze stali inox z kluczem o jednakowym kodzie szyfrowym.

Powierzchnia:

L129-01

- (1) Satynowana.
- (2-3-4-5-6) Gładka.

L129-L

- (1) Gładka.

Kolor:

L128-01

- (1) Malowane na czarno proszkowo farbą epoksydową (RAL 9011).
- (2-3-4-5-6) Cynkowanie standard.

L128-L

- (1) Chromowanie błyszczące.
- (2-3-4-5-6) Cynkowanie standard.

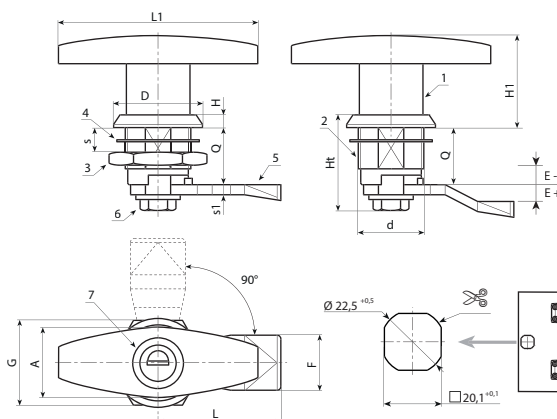
Klucz:

Para kluczy o jednakowym kodzie z korpusem z tworzywa.

Obrót: 90°

Wykonanie na specjalne zamówienie:

- Na życzenie, przy minimum 50 sztukach, istnieje możliwość wykonania wirnika o wysokości Q=30 i 36.



Wersja J129-01: lakierowana czarna.

Kod	Art.	d	Q	L1	L	E	F	D	A	G	H1	Ht	H	H1	S(max)	s1	g
-	J12922.Z18E-4X4501	M22	18	78	45	-4	19	32	23	27	38	32,5	6	38	8	4	-
-	J12922.Z18E-2X4501	M22	18	78	45	-2	19	32	23	27	38	32,5	6	38	8	4	-
-	J12922.Z18E00X4501	M22	18	78	45	0	19,5	32	23	27	38	32,5	6	38	8	4	-
-	J12922.Z18E02X4501	M22	18	78	45	2	19	32	23	27	38	32,5	6	38	8	4	-
-	J12922.Z18E04X4501	M22	18	78	45	4	19	32	23	27	38	32,5	6	38	8	4	-
-	J12922.Z18E06X4601	M22	18	78	46	6	19,5	32	23	27	38	32,5	6	38	8	4	-
-	J12922.Z18E08X4501	M22	18	78	45	8	19,5	32	23	27	38	32,5	6	38	8	4	-
-	J12922.Z18E10X4501	M22	18	78	45	10	19,5	32	23	27	38	32,5	6	38	8	4	-
-	J12922.Z18E12X4501	M22	18	78	45	12	19,5	32	23	27	38	32,5	6	38	8	4	-

Wersja J129-L: chromowana.

Kod	Art.	d	Q	L1	L	E	F	D	A	G	H1	Ht	H	H1	S(max)	s1	g
-	J12922.Z18E-4X45L	M22	18	78	45	-4	19	32	23	27	38	32,5	6	38	8	4	-
-	J12922.Z18E-2X45L	M22	18	78	45	-2	19	32	23	27	38	32,5	6	38	8	4	-
-	J12922.Z18E00X45L	M22	18	78	45	0	19,5	32	23	27	38	32,5	6	38	8	4	-
-	J12922.Z18E02X45L	M22	18	78	45	2	19	32	23	27	38	32,5	6	38	8	4	-
-	J12922.Z18E04X45L	M22	18	78	45	4	19,5	32	23	27	38	32,5	6	38	8	4	-
-	J12922.Z18E06X46L	M22	18	78	46	6	19,5	32	23	27	38	32,5	6	38	8	4	-
-	J12922.Z18E08X45L	M22	18	78	45	8	19,5	32	23	27	38	32,5	6	38	8	4	-
-	J12922.Z18E10X45L	M22	18	78	45	10	19,5	32	23	27	38	32,5	6	38	8	4	-
-	J12922.Z18E12X45L	M22	18	78	45	12	19,5	32	23	27	38	32,5	6	38	8	4	-