

J129



UNIVERSELE KWARTSLAGSLUITING SCHROEFDRAAD M22 MET T-HANDGREEP EN SLOT

Materiaal:

- (1) T-handgreep in zamak (zink, aluminium, koper).
- (2) Slotlichaam M22x1,5 (stator) en rotor in gegoten zamak.
- (3) Zeskant-bevestigingsmoer M22x1,5 in gegoten zamak.
- (4) Rubber pakking.
- (5) Stalen sluihendel (E=0 rechte vorm, E=2,4,6,8,10 extern gebogen vorm).
- (6) Bevestigingsschroef M6x10 met stalen kruiskop.
- (7) Slotcilinder in RVS met gelijksluitende sleutel.

Oppervlak:

L129-01

- (1) Gesatineerd.
- (2-3-4-5-6) Glad.

L129-L

- Glad.

Kleur:

L128-01

- (1) Zwarte epoxy poedercoating (RAL 9011).
- (2-3-4-5-6) Standaard verzinkt.

L128-L

- (1) Glanzend verchroomd.
- (2-3-4-5-6) Standaard verzinkt.

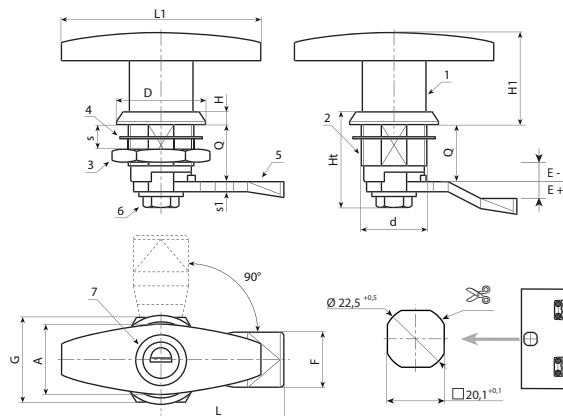
Sleutel:

Eén paar gelijksluitende sleutels met plastic behuizing.

Rotatie: 90°

Speciale verzoeken:

- Op aanvraag en vanaf 50 stuks kan de rotor geleverd worden met hoogte Q= 30 en 36.



Versie J129-01: zwarte coating.

Code	Art.	d	Q	L1	L	E	F	D	A	G	H1	Ht	H	H1	S(max.)	s1	g
-	J12922.Z18E-4X4501	M22	18	78	45	-4	19	32	23	27	38	32,5	6	38	8	4	-
-	J12922.Z18E-2X4501	M22	18	78	45	-2	19	32	23	27	38	32,5	6	38	8	4	-
-	J12922.Z18E00X4501	M22	18	78	45	0	19,5	32	23	27	38	32,5	6	38	8	4	-
-	J12922.Z18E02X4501	M22	18	78	45	2	19	32	23	27	38	32,5	6	38	8	4	-
-	J12922.Z18E04X4501	M22	18	78	45	4	19	32	23	27	38	32,5	6	38	8	4	-
-	J12922.Z18E06X4601	M22	18	78	46	6	19,5	32	23	27	38	32,5	6	38	8	4	-
-	J12922.Z18E08X4501	M22	18	78	45	8	19,5	32	23	27	38	32,5	6	38	8	4	-
-	J12922.Z18E10X4501	M22	18	78	45	10	19,5	32	23	27	38	32,5	6	38	8	4	-
-	J12922.Z18E12X4501	M22	18	78	45	12	19,5	32	23	27	38	32,5	6	38	8	4	-

Versie J129-L: verchroomd.

Code	Art.	d	Q	L1	L	E	F	D	A	G	H1	Ht	H	H1	S(max.)	s1	g
-	J12922.Z18E-4X45L	M22	18	78	45	-4	19	32	23	27	38	32,5	6	38	8	4	-
-	J12922.Z18E-2X45L	M22	18	78	45	-2	19	32	23	27	38	32,5	6	38	8	4	-
-	J12922.Z18E00X45L	M22	18	78	45	0	19,5	32	23	27	38	32,5	6	38	8	4	-
-	J12922.Z18E02X45L	M22	18	78	45	2	19	32	23	27	38	32,5	6	38	8	4	-
-	J12922.Z18E04X45L	M22	18	78	45	4	19,5	32	23	27	38	32,5	6	38	8	4	-
-	J12922.Z18E06X46L	M22	18	78	46	6	19,5	32	23	27	38	32,5	6	38	8	4	-
-	J12922.Z18E08X45L	M22	18	78	45	8	19,5	32	23	27	38	32,5	6	38	8	4	-
-	J12922.Z18E10X45L	M22	18	78	45	10	19,5	32	23	27	38	32,5	6	38	8	4	-
-	J12922.Z18E12X45L	M22	18	78	45	12	19,5	32	23	27	38	32,5	6	38	8	4	-