

YLEISSALPA, 1/4 KIERROS, KIERRE M22, T-KAHVA JA LUKKO

Materiaalit:

- (1) T-kahva zamak-seosta (sinkki, alumiini, kupari).
- (2) Lukituksen runko M22x1,5 (kiinteä osa) ja pyörivä osa, painevalettua zamakia.
- (3) Kuusionmuotoinen kiinnitysmutteri M22x1,5, painevalettua zamakia.
- (4) Kumitiiviste.
- (5) Sulkuvipu terästä (E=0 suora muoto, E=2,4,6,8,10 ulospäin taivutettu muoto).
- (6) Kiinnitysruuvi M6x10, ristipää, terästä.
- (7) Lukon sylinteri ruostumatonta terästä, lukot ovat samankeskeiset.

Pinta:

L129-01

- (1) Satinoitu.
- (2-3-4-5-6) Sileä.

L129-L

- (1) Sileä.

Väri:

L128-01

- (1) Maalattu mustaksi epoksijauheella (RAL 9011).
- (2-3-4-5-6) Vakiotyyppinen sinkitys.

L128-L

- (1) Kiiltävä kromaus.
- (2-3-4-5-6) Vakiotyyppinen sinkitys.

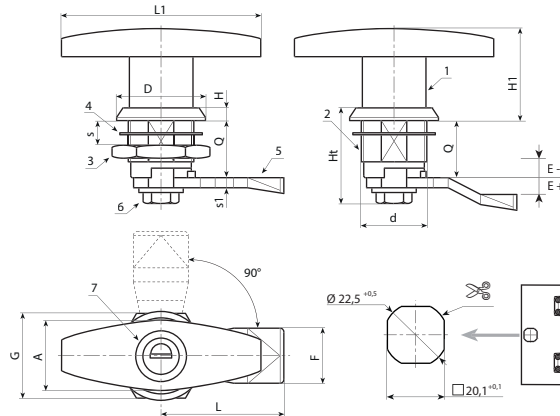
Avain:

Samankeskeinen avainpari, runko muovia.

Kierto: 90°

Erikoistilaukset:

- Tilauksesta ja vähintään 50 kappaleelle on mahdollista saada pyörivä osa, jonka korkeus Q=30 ja 36.



Versio J129-01: maalattu mustaksi.

Koodi	Art.	d	Q	L1	L	E	F	D	A	G	H1	Ht	H	H1	S(max.)	s1	
-	J12922.Z18E-4X4501	M22	18	78	45	-4	19	32	23	27	38	32,5	6	38	8	4	-
-	J12922.Z18E-2X4501	M22	18	78	45	-2	19	32	23	27	38	32,5	6	38	8	4	-
-	J12922.Z18E00X4501	M22	18	78	45	0	19,5	32	23	27	38	32,5	6	38	8	4	-
-	J12922.Z18E02X4501	M22	18	78	45	2	19	32	23	27	38	32,5	6	38	8	4	-
-	J12922.Z18E04X4501	M22	18	78	45	4	19	32	23	27	38	32,5	6	38	8	4	-
-	J12922.Z18E06X4601	M22	18	78	46	6	19,5	32	23	27	38	32,5	6	38	8	4	-
-	J12922.Z18E08X4501	M22	18	78	45	8	19,5	32	23	27	38	32,5	6	38	8	4	-
-	J12922.Z18E10X4501	M22	18	78	45	10	19,5	32	23	27	38	32,5	6	38	8	4	-
-	J12922.Z18E12X4501	M22	18	78	45	12	19,5	32	23	27	38	32,5	6	38	8	4	-

Versio J129-L: kromattu.

Koodi	Art.	d	Q	L1	L	E	F	D	A	G	H1	Ht	H	H1	S(max.)	s1	
-	J12922.Z18E-4X45L	M22	18	78	45	-4	19	32	23	27	38	32,5	6	38	8	4	-
-	J12922.Z18E-2X45L	M22	18	78	45	-2	19	32	23	27	38	32,5	6	38	8	4	-
-	J12922.Z18E00X45L	M22	18	78	45	0	19,5	32	23	27	38	32,5	6	38	8	4	-
-	J12922.Z18E02X45L	M22	18	78	45	2	19	32	23	27	38	32,5	6	38	8	4	-
-	J12922.Z18E04X45L	M22	18	78	45	4	19,5	32	23	27	38	32,5	6	38	8	4	-
-	J12922.Z18E06X46L	M22	18	78	46	6	19,5	32	23	27	38	32,5	6	38	8	4	-
-	J12922.Z18E08X45L	M22	18	78	45	8	19,5	32	23	27	38	32,5	6	38	8	4	-
-	J12922.Z18E10X45L	M22	18	78	45	10	19,5	32	23	27	38	32,5	6	38	8	4	-
-	J12922.Z18E12X45L	M22	18	78	45	12	19,5	32	23	27	38	32,5	6	38	8	4	-