

CIERRE UNIVERSAL 1/4 DE VUELTA ROSCA M22 CON MANGO EN T Y CERRADURA

Materiales:

- (1) Mango en T de aleación de zamak (zinc, aluminio, cobre).
- (2) Cuerpo cerradura M22x1,5 (estátor) y rotor de zamak fundido a presión.
- (3) Tuerca hexagonal de fijación M19x1 de zamak fundido a presión.
- (4) Junta de goma.
- (5) Palanca de cierre de acero (E=0 forma recta, E=2,4,6,8,10 forma plegada externa).
- (6) Tornillo de fijación M6x10 con cabeza de cruz de acero.
- (7) Cilindro de la cerradura de acero inoxidable, con cierre igual.

Superficie:

L129-01

- (1) Satinada.
- (2-3-4-5-6) Lisa.

L129-L

- (1) Lisa.

Color:

L128-01

- (1) Negro, pintado con polvos epoxídicos (RAL 9011).
- (2-3-4-5-6) Galvanizado standard.

L128-L

- (1) Cromado brillante.
- (2-3-4-5-6) Galvanizado standard.

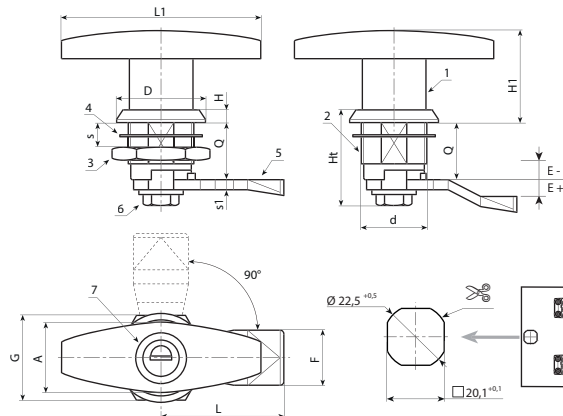
Llave:

Par de llaves con cierre igual, con cuerpo de plástico.

Rotación: 90°

Requerimientos especiales:

- Bajo pedido y con un mínimo de 50 unidades, está disponible el rotor con altura Q = 30 y 36.



Versión J129-01: pintada negra.

Código	Art.	d	Q	L1	L	E	F	D	A	G	H1	Ht	H	H1	S(máx.)	s1	g
-	J12922.Z18E-4X4501	M22	18	78	45	-4	19	32	23	27	38	32,5	6	38	8	4	-
-	J12922.Z18E-2X4501	M22	18	78	45	-2	19	32	23	27	38	32,5	6	38	8	4	-
-	J12922.Z18E00X4501	M22	18	78	45	0	19,5	32	23	27	38	32,5	6	38	8	4	-
-	J12922.Z18E02X4501	M22	18	78	45	2	19	32	23	27	38	32,5	6	38	8	4	-
-	J12922.Z18E04X4501	M22	18	78	45	4	19	32	23	27	38	32,5	6	38	8	4	-
-	J12922.Z18E06X4601	M22	18	78	46	6	19,5	32	23	27	38	32,5	6	38	8	4	-
-	J12922.Z18E08X4501	M22	18	78	45	8	19,5	32	23	27	38	32,5	6	38	8	4	-
-	J12922.Z18E10X4501	M22	18	78	45	10	19,5	32	23	27	38	32,5	6	38	8	4	-
-	J12922.Z18E12X4501	M22	18	78	45	12	19,5	32	23	27	38	32,5	6	38	8	4	-

Versión J129-L: cromada.

Código	Art.	d	Q	L1	L	E	F	D	A	G	H1	Ht	H	H1	S(máx.)	s1	g
-	J12922.Z18E-4X45L	M22	18	78	45	-4	19	32	23	27	38	32,5	6	38	8	4	-
-	J12922.Z18E-2X45L	M22	18	78	45	-2	19	32	23	27	38	32,5	6	38	8	4	-
-	J12922.Z18E00X45L	M22	18	78	45	0	19,5	32	23	27	38	32,5	6	38	8	4	-
-	J12922.Z18E02X45L	M22	18	78	45	2	19	32	23	27	38	32,5	6	38	8	4	-
-	J12922.Z18E04X45L	M22	18	78	45	4	19,5	32	23	27	38	32,5	6	38	8	4	-
-	J12922.Z18E06X46L	M22	18	78	46	6	19,5	32	23	27	38	32,5	6	38	8	4	-
-	J12922.Z18E08X45L	M22	18	78	45	8	19,5	32	23	27	38	32,5	6	38	8	4	-
-	J12922.Z18E10X45L	M22	18	78	45	10	19,5	32	23	27	38	32,5	6	38	8	4	-
-	J12922.Z18E12X45L	M22	18	78	45	12	19,5	32	23	27	38	32,5	6	38	8	4	-