

UNIVERSAL-DREHRIEGEL 1/4 UMDREHUNG, GEWINDE M22, MIT T-GRIFF UND SCHLOSS

Material:

- (1) T-Griff aus Zamaklegierung (Zink, Aluminium, Kupfer).
- (2) Schlosskorpus M22x1,5 (Stator) und Rotor aus Zamakdruckguss.
- (3) Befestigungs-Sechskantmutter M22x1,5 aus Zamakdruckguss.
- (4) Dichtung aus Kautschuk.
- (5) Verschlusshebel aus Stahl (E=0 Form gerade, E=2,4,6,8,10 Form nach außen gebogen).
- (6) Befestigungsschraube M6x10 mit Kreuzschlitz, aus Stahl.
- (7) Schlosszylinder aus Edelstahl, Schlüssel mit einheitlicher Schließung.

Oberfläche:

L129-01

- (1) Matt.
- (2-3-4-5-6) Glatt.

L129-L

Glatt.

Farbe:

L128-01

- (1) Schwarz epoxydstaubbeschichtet (RAL 9011).
- (2-3-4-5-6) Standardmäßige Verzinkung.

L128-L

- (1) Glanzverchromung.
- (2-3-4-5-6) Standardmäßige Verzinkung.

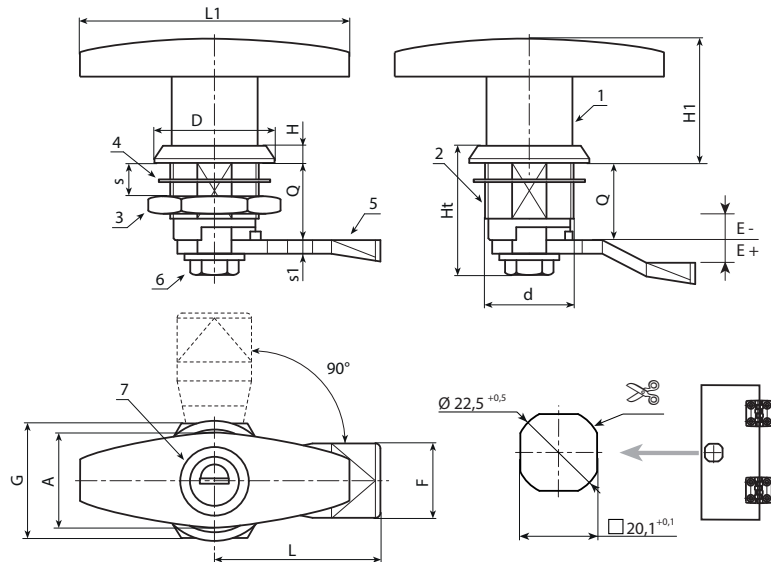
Schlüssel:

Paar Schlüssel mit einheitlicher Schließung, mit Plastikkörper.

Drehung: 90°

Weitere Möglichkeiten:

- Auf Anfrage ist der Rotor ab einer Mindestabnahmemenge von 50 Stück in der Höhe Q=30 und 36 erhältlich.



Ausführung J129-01: schwarz lackiert.

Code	Art.	d	Q	L1	L	E	F	D	A	G	H1	Ht	H	H1	S(max.)	s1	g
J12922.0004	J12922.Z18E-4X4501	M22	18	78	45	-4	19	32	23	27	38	32,5	6	38	8	4	-
J12922.0005	J12922.Z18E-2X4501	M22	18	78	45	-2	19	32	23	27	38	32,5	6	38	8	4	-
J12922.0001	J12922.Z18E00X4501	M22	18	78	45	0	19,5	32	23	27	38	32,5	6	38	8	4	-
J12922.0006	J12922.Z18E02X4501	M22	18	78	45	2	19	32	23	27	38	32,5	6	38	8	4	-
J12922.0007	J12922.Z18E04X4501	M22	18	78	45	4	19	32	23	27	38	32,5	6	38	8	4	-
J12922.0008	J12922.Z18E06X4501	M22	18	78	46	6	19,5	32	23	27	38	32,5	6	38	8	4	-
J12922.0003	J12922.Z18E08X4501	M22	18	78	45	8	19,5	32	23	27	38	32,5	6	38	8	4	-
J12922.0009	J12922.Z18E10X4501	M22	18	78	45	10	19,5	32	23	27	38	32,5	6	38	8	4	-
J12922.0010	J12922.Z18E12X4501	M22	18	78	45	12	19,5	32	23	27	38	32,5	6	38	8	4	-

Ausführung J129-L: verchromt.

Code	Art.	d	Q	L1	L	E	F	D	A	G	H1	Ht	H	H1	S(max.)	s1	g
J12922.0011	J12922.Z18E-4X45L	M22	18	78	45	-4	19	32	23	27	38	32,5	6	38	8	4	-
J12922.0012	J12922.Z18E-2X45L	M22	18	78	45	-2	19	32	23	27	38	32,5	6	38	8	4	-
J12922.0002	J12922.Z18E00X45L	M22	18	78	45	0	19,5	32	23	27	38	32,5	6	38	8	4	-
J12922.0013	J12922.Z18E02X45L	M22	18	78	45	2	19	32	23	27	38	32,5	6	38	8	4	-
J12922.0014	J12922.Z18E04X45L	M22	18	78	45	4	19,5	32	23	27	38	32,5	6	38	8	4	-
J12922.0015	J12922.Z18E06X45L	M22	18	78	46	6	19,5	32	23	27	38	32,5	6	38	8	4	-
J12922.0016	J12922.Z18E08X45L	M22	18	78	45	8	19,5	32	23	27	38	32,5	6	38	8	4	-
J12922.0017	J12922.Z18E10X45L	M22	18	78	45	10	19,5	32	23	27	38	32,5	6	38	8	4	-
J12922.0018	J12922.Z18E12X45L	M22	18	78	45	12	19,5	32	23	27	38	32,5	6	38	8	4	-