

# J128



Zamak

C10



## ЗАМОК ЩИТОВОЙ УНИВЕРСАЛЬНЫЙ НА 1/4 ОБОРОТА С РЕЗЬБОЙ M22 С Т-ОБРАЗНОЙ РУЧКОЙ

### Материалы:

- (1) Т-образная ручка из сплава Zamak (цинк, алюминий и медь).
- (2) Корпус замка M22x1,5 (неподвижная часть) и вращающийся сердечник из литого под давлением сплава Zamak.
- (3) Шестигранная крепежная гайка M22x1,5, из литого под давлением сплава Zamak.
- (4) Уплотнение из каучука.
- (5) Ригель из стали (E=0 форма прямая, E=2,4,6,8,10 форма изогнутая наружу).
- (6) Крепежный винт M6x10 с головкой и крестообразным шлицем из стали.

### Поверхность:

#### L128-01

- (1) Сатинирован.
- (2-3-4-5-6) Гладк.

#### L128-L

- (1) Гладк.

### Цвет:

#### L128-01

- (1) Эпоксидная порошковая покраска в черный цвет (RAL 9011).
- (2-3-4-5-6) Стандартный оцинкованный.

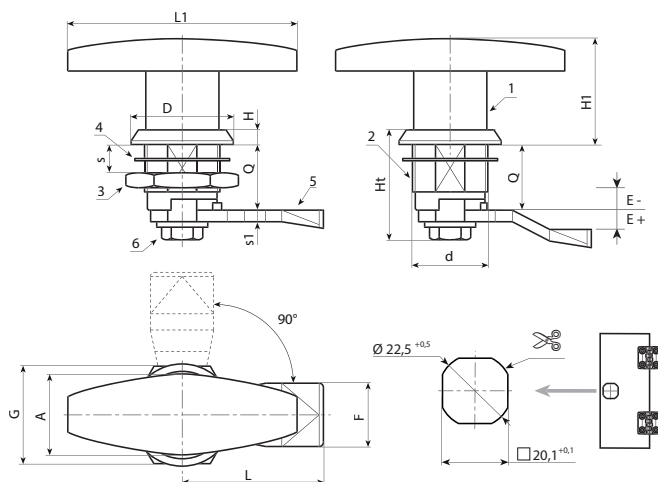
#### L128-L

- (1) Блестящее хромирование.
- (2-3-4-5-6) Стандартный оцинкованный.

### Вращение: 90°

### Специальные Запросы:

- По запросу и при минимальном количестве 50 штук возможен ротор с



### Версия J128-01: покраска черного цвета.

Код	Арт.	d	Q	L1	L	E	F	D	A	G	H1	Ht	H	H1	S(макс.)	s1	g
-	J12822.Z18E-4X4501	M22	18	78	45	-4	19,5	32	23	27	38	32,5	6	38	8	4	-
-	J12822.Z18E-2X4501	M22	18	78	45	-2	19,5	32	23	27	38	32,5	6	38	8	4	-
-	J12822.Z18E00X4501	M22	18	78	45	0	19,5	32	23	27	38	32,5	6	38	8	4	-
-	J12822.Z18E02X4501	M22	18	78	45	2	19,5	32	23	27	38	32,5	6	38	8	4	-
-	J12822.Z18E04X4501	M22	18	78	45	4	19,5	32	23	27	38	32,5	6	38	8	4	-
-	J12822.Z18E06X4501	M22	18	78	46	6	19,5	32	23	27	38	32,5	6	38	8	4	-
-	J12822.Z18E08X4501	M22	18	78	45	8	19,5	32	23	27	38	32,5	6	38	8	4	-
-	J12822.Z18E10X4501	M22	18	78	45	10	19,5	32	23	27	38	32,5	6	38	8	4	-
-	J12822.Z18E12X4501	M22	18	78	45	12	19,5	32	23	27	38	32,5	6	38	8	4	-

### Версия J129-L: хромированная.

Код	Арт.	d	Q	L1	L	E	F	D	A	G	H1	Ht	H	H1	S(макс.)	s1	g
-	J12822.Z18E-4X45L	M22	18	78	45	-4	19,5	32	23	27	38	32,5	6	38	8	4	-
-	J12822.Z18E-2X45L	M22	18	78	45	-2	19,5	32	23	27	38	32,5	6	38	8	4	-
-	J12822.Z18E00X45L	M22	18	78	45	0	19,5	32	23	27	38	32,5	6	38	8	4	-
-	J12822.Z18E02X45L	M22	18	78	45	2	19,5	32	23	27	38	32,5	6	38	8	4	-
-	J12822.Z18E04X45L	M22	18	78	45	4	19,5	32	23	27	38	32,5	6	38	8	4	-
-	J12822.Z18E06X45L	M22	18	78	46	6	19,5	32	23	27	38	32,5	6	38	8	4	-
-	J12822.Z18E08X45L	M22	18	78	45	8	19,5	32	23	27	38	32,5	6	38	8	4	-
-	J12822.Z18E10X45L	M22	18	78	45	10	19,5	32	23	27	38	32,5	6	38	8	4	-
-	J12822.Z18E12X45L	M22	18	78	45	12	19,5	32	23	27	38	32,5	6	38	8	4	-