

# J128



Zamak

C10



## UNIWERSALNY ZAMEK 1/4 OBROTU, Z UCHWYTEM TYPU T, GWINT M22

### Materiały:

- (1) Uchwyt typu „T” ze stopu żalu (cynk, aluminium, miedź).
- (2) Korpus zamka M22x1,5 (stożan) i wirnik ze żalu odlewane go ciśnieniowo.
- (3) Nakrętka sześciokątna ustalająca M22x1,5, ze żalu odlewane go ciśnieniowo.
- (4) Uszczelka z kauczuku.
- (5) Dźwignia blokująca ze stali (E = 0 kształt prosty, E = 2,4,6,8,10 kształt wygięty na zewnątrz).
- (6) Śruba mocująca M6x10 z łbem z nacięciem krzyżowym, ze stali.

### Powierzchnia:

#### L128-01

- (1) Satynowana.
- (2-3-4-5-6) Gładka.

#### L128-L

- (1) Gładka.

### Kolor:

#### L128-01

- (1) Malowane na czarno proszkowo farbą epoksydową (RAL 9011).
- (2-3-4-5-6) Cynkowanie standard.

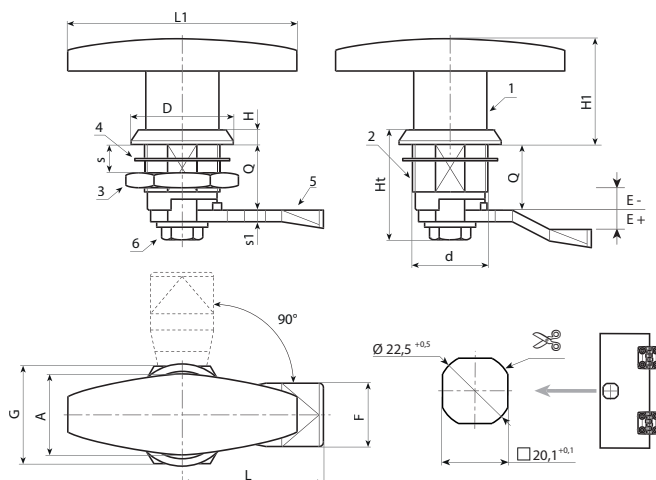
#### L128-L

- (1) Chromowanie błyszcząca.
- (2-3-4-5-6) Cynkowanie standard.

### Obrót: 90°

### Wykonanie na specjalne zamówienie:

- Na życzenie, przy minimum 50 sztukach, istnieje możliwość wykonania wirnika o wysokości Q=30 i 36.



### Wersja J128-01: lakierowana czarna.

| Kod | Art.               | d   | Q  | L1 | L  | E  | F    | D  | A  | G  | H1 | Ht   | H | H1 | S(max) | s1 | g |
|-----|--------------------|-----|----|----|----|----|------|----|----|----|----|------|---|----|--------|----|---|
| -   | J12822.Z18E-4X4501 | M22 | 18 | 78 | 45 | -4 | 19,5 | 32 | 23 | 27 | 38 | 32,5 | 6 | 38 | 8      | 4  | - |
| -   | J12822.Z18E-2X4501 | M22 | 18 | 78 | 45 | -2 | 19,5 | 32 | 23 | 27 | 38 | 32,5 | 6 | 38 | 8      | 4  | - |
| -   | J12822.Z18E00X4501 | M22 | 18 | 78 | 45 | 0  | 19,5 | 32 | 23 | 27 | 38 | 32,5 | 6 | 38 | 8      | 4  | - |
| -   | J12822.Z18E02X4501 | M22 | 18 | 78 | 45 | 2  | 19,5 | 32 | 23 | 27 | 38 | 32,5 | 6 | 38 | 8      | 4  | - |
| -   | J12822.Z18E04X4501 | M22 | 18 | 78 | 45 | 4  | 19,5 | 32 | 23 | 27 | 38 | 32,5 | 6 | 38 | 8      | 4  | - |
| -   | J12822.Z18E06X4501 | M22 | 18 | 78 | 46 | 6  | 19,5 | 32 | 23 | 27 | 38 | 32,5 | 6 | 38 | 8      | 4  | - |
| -   | J12822.Z18E08X4501 | M22 | 18 | 78 | 45 | 8  | 19,5 | 32 | 23 | 27 | 38 | 32,5 | 6 | 38 | 8      | 4  | - |
| -   | J12822.Z18E10X4501 | M22 | 18 | 78 | 45 | 10 | 19,5 | 32 | 23 | 27 | 38 | 32,5 | 6 | 38 | 8      | 4  | - |
| -   | J12822.Z18E12X4501 | M22 | 18 | 78 | 45 | 12 | 19,5 | 32 | 23 | 27 | 38 | 32,5 | 6 | 38 | 8      | 4  | - |

### Wersja J128-L: chromowana.

| Kod | Art.              | d   | Q  | L1 | L  | E  | F    | D  | A  | G  | H1 | Ht   | H | H1 | S(max) | s1 | g |
|-----|-------------------|-----|----|----|----|----|------|----|----|----|----|------|---|----|--------|----|---|
| -   | J12822.Z18E-4X45L | M22 | 18 | 78 | 45 | -4 | 19,5 | 32 | 23 | 27 | 38 | 32,5 | 6 | 38 | 8      | 4  | - |
| -   | J12822.Z18E-2X45L | M22 | 18 | 78 | 45 | -2 | 19,5 | 32 | 23 | 27 | 38 | 32,5 | 6 | 38 | 8      | 4  | - |
| -   | J12822.Z18E00X45L | M22 | 18 | 78 | 45 | 0  | 19,5 | 32 | 23 | 27 | 38 | 32,5 | 6 | 38 | 8      | 4  | - |
| -   | J12822.Z18E02X45L | M22 | 18 | 78 | 45 | 2  | 19,5 | 32 | 23 | 27 | 38 | 32,5 | 6 | 38 | 8      | 4  | - |
| -   | J12822.Z18E04X45L | M22 | 18 | 78 | 45 | 4  | 19,5 | 32 | 23 | 27 | 38 | 32,5 | 6 | 38 | 8      | 4  | - |
| -   | J12822.Z18E06X45L | M22 | 18 | 78 | 46 | 6  | 19,5 | 32 | 23 | 27 | 38 | 32,5 | 6 | 38 | 8      | 4  | - |
| -   | J12822.Z18E08X45L | M22 | 18 | 78 | 45 | 8  | 19,5 | 32 | 23 | 27 | 38 | 32,5 | 6 | 38 | 8      | 4  | - |
| -   | J12822.Z18E10X45L | M22 | 18 | 78 | 45 | 10 | 19,5 | 32 | 23 | 27 | 38 | 32,5 | 6 | 38 | 8      | 4  | - |
| -   | J12822.Z18E12X45L | M22 | 18 | 78 | 45 | 12 | 19,5 | 32 | 23 | 27 | 38 | 32,5 | 6 | 38 | 8      | 4  | - |