

CHIUSURA UNIVERSALE 1/4 GIRO FILETTO M22 CON TIRANTE

Materiali:

- (1) Tirante in lega di zama, (zinco, alluminio, rame).
- (2) Corpo serratura M22x1,5 (statore) e rotore, in zama pressofusa.
- (3) Dado esagonale di fissaggio M22x1,5, in zama pressofusa.
- (4) Guarnizione in gomma.
- (5) Leva di chiusura in acciaio, (E=0 forma diritta, E=2,4,6,8,10 forma piegata esterna).
- (6) Vite di fissaggio M6x10 con testa a taglio a croce in acciaio.

Superficie:

- L128-01**
 (1) Satinata.
 (2-3-4-5-6) Liscia.
- L128-L**
 Liscia.

Colore:

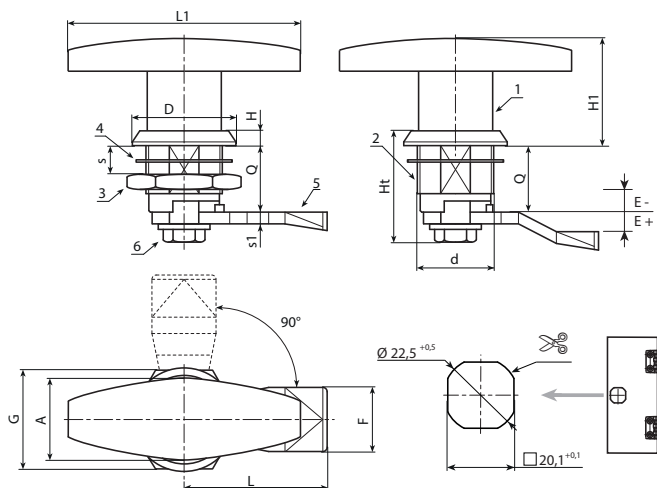
- L128-01**
 (1) Verniciata nera a polveri epossidiche, (RAL 9011).
 (2-3-4-5-6) Zincatura standard.
- L128-L**
 (1) Cromatura lucida.
 (2-3-4-5-6) Zincatura standard.



Rotazione: 90°

Richieste Speciali:

- Su richiesta e con un minimo di 50 pezzi è possibile avere il rotore con altezza Q= 30 e 36.



Versione J128-01: verniciata nera.

Codice	Art.	d	Q	L1	L	E	F	D	A	G	H1	Ht	H	H1	S(max.)	s1	g
-	J12822.Z18E-4X4501	M22	18	78	45	-4	19,5	32	23	27	38	32,5	6	38	8	4	-
-	J12822.Z18E-2X4501	M22	18	78	45	-2	19,5	32	23	27	38	32,5	6	38	8	4	-
J12822.0002	J12822.Z18E00X4501	M22	18	78	45	0	19,5	32	23	27	38	32,5	6	38	8	4	-
-	J12822.Z18E02X4501	M22	18	78	45	2	19,5	32	23	27	38	32,5	6	38	8	4	-
-	J12822.Z18E04X4501	M22	18	78	45	4	19,5	32	23	27	38	32,5	6	38	8	4	-
-	J12822.Z18E06X4501	M22	18	78	46	6	19,5	32	23	27	38	32,5	6	38	8	4	-
-	J12822.Z18E08X4501	M22	18	78	45	8	19,5	32	23	27	38	32,5	6	38	8	4	-
-	J12822.Z18E10X4501	M22	18	78	45	10	19,5	32	23	27	38	32,5	6	38	8	4	-
-	J12822.Z18E12X4501	M22	18	78	45	12	19,5	32	23	27	38	32,5	6	38	8	4	-

Versione J128-L: cromata.

Codice	Art.	d	Q	L1	L	E	F	D	A	G	H1	Ht	H	H1	S(max.)	s1	g
-	J12822.Z18E-4X45L	M22	18	78	45	-4	19,5	32	23	27	38	32,5	6	38	8	4	-
-	J12822.Z18E-2X45L	M22	18	78	45	-2	19,5	32	23	27	38	32,5	6	38	8	4	-
J12822.0001	J12822.Z18E00X45L	M22	18	78	45	0	19,5	32	23	27	38	32,5	6	38	8	4	-
-	J12822.Z18E02X45L	M22	18	78	45	2	19,5	32	23	27	38	32,5	6	38	8	4	-
-	J12822.Z18E04X45L	M22	18	78	45	4	19,5	32	23	27	38	32,5	6	38	8	4	-
-	J12822.Z18E06X45L	M22	18	78	46	6	19,5	32	23	27	38	32,5	6	38	8	4	-
-	J12822.Z18E08X45L	M22	18	78	45	8	19,5	32	23	27	38	32,5	6	38	8	4	-
-	J12822.Z18E10X45L	M22	18	78	45	10	19,5	32	23	27	38	32,5	6	38	8	4	-
-	J12822.Z18E12X45L	M22	18	78	45	12	19,5	32	23	27	38	32,5	6	38	8	4	-