

J128



Zamak

C10



UNIVERZÁLIS, NEGYED FORDULATOS BÜTYKÖS ZÁR, M22-ES MENET T-FOGANTYÚVAL

Anyagok:

- (1) Zamak ötvözetből (cink, alumínium, réz) készült T-fogantyú.
- (2) Fröccsöntött zamak zárttest, M22x1.5 (állórész) és forgórész.
- (3) Fröccsöntött zamak hatlapfejű záróanya, M22x1,5.
- (4) Gumi tömítés.
- (5) Acél bütyök (E=0 egyenes, E=2,4,6,8,10 kifelé hajlított).
- (6) Csillagfejű acél rögzítőcsavar, M6x10.

Felületkikészítés:

L128-01

- (1) Szatén.
- (2-3-4-5-6) Sima.

L128-L

- (1) Sima.

Szín:

L128-01

- (1) Fekete, epoxipor bevonatú (RAL 9011).
- (2-3-4-5-6) Standard horganyzás.

L128-L

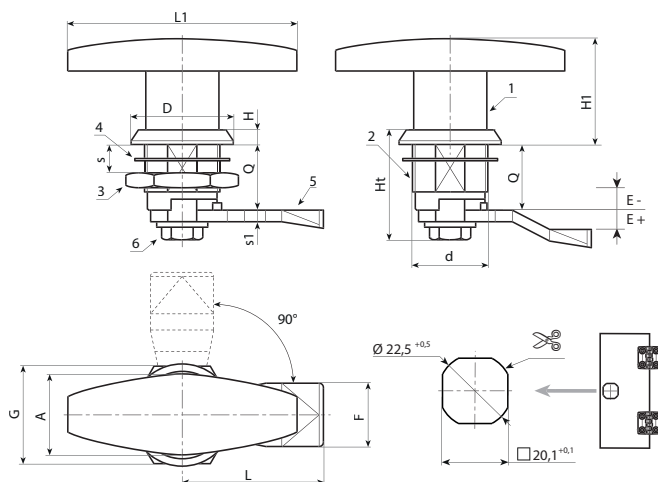
- (1) Fényes krómozás.
- (2-3-4-5-6) Standard horganyzás.



Forgatás: 90°

Speciális kérések:

- Kérésre és legalább 50 darab esetében a rotorokat Q = 30 és 36 magassággal szállíthatjuk.



J128-01 változat: fekete bevonat.

Kód	Art.	d	Q	L1	L	E	F	D	A	G	H1	Ht	H	H1	S(max.)	s1	g
-	J12822.Z18E-4X4501	M22	18	78	45	-4	19,5	32	23	27	38	32,5	6	38	8	4	-
-	J12822.Z18E-2X4501	M22	18	78	45	-2	19,5	32	23	27	38	32,5	6	38	8	4	-
-	J12822.Z18E00X4501	M22	18	78	45	0	19,5	32	23	27	38	32,5	6	38	8	4	-
-	J12822.Z18E02X4501	M22	18	78	45	2	19,5	32	23	27	38	32,5	6	38	8	4	-
-	J12822.Z18E04X4501	M22	18	78	45	4	19,5	32	23	27	38	32,5	6	38	8	4	-
-	J12822.Z18E06X4501	M22	18	78	46	6	19,5	32	23	27	38	32,5	6	38	8	4	-
-	J12822.Z18E08X4501	M22	18	78	45	8	19,5	32	23	27	38	32,5	6	38	8	4	-
-	J12822.Z18E10X4501	M22	18	78	45	10	19,5	32	23	27	38	32,5	6	38	8	4	-
-	J12822.Z18E12X4501	M22	18	78	45	12	19,5	32	23	27	38	32,5	6	38	8	4	-

J128-L változat: krómozott.

Kód	Art.	d	Q	L1	L	E	F	D	A	G	H1	Ht	H	H1	S(max.)	s1	g
-	J12822.Z18E-4X45L	M22	18	78	45	-4	19,5	32	23	27	38	32,5	6	38	8	4	-
-	J12822.Z18E-2X45L	M22	18	78	45	-2	19,5	32	23	27	38	32,5	6	38	8	4	-
-	J12822.Z18E00X45L	M22	18	78	45	0	19,5	32	23	27	38	32,5	6	38	8	4	-
-	J12822.Z18E02X45L	M22	18	78	45	2	19,5	32	23	27	38	32,5	6	38	8	4	-
-	J12822.Z18E04X45L	M22	18	78	45	4	19,5	32	23	27	38	32,5	6	38	8	4	-
-	J12822.Z18E06X45L	M22	18	78	46	6	19,5	32	23	27	38	32,5	6	38	8	4	-
-	J12822.Z18E08X45L	M22	18	78	45	8	19,5	32	23	27	38	32,5	6	38	8	4	-
-	J12822.Z18E10X45L	M22	18	78	45	10	19,5	32	23	27	38	32,5	6	38	8	4	-
-	J12822.Z18E12X45L	M22	18	78	45	12	19,5	32	23	27	38	32,5	6	38	8	4	-