

J128

YLEISSALPA, 1/4 KIERROS, KIERRE M22, T-KAHVA



Zamak

C10



Materiaalit:

- (1) T-kahva zamak-seosta (sinkki, alumiini, kupari).
- (2) Lukituksen runko M22x1,5 (kiinteä osa) ja pyörivä osa, painevalettua zamakia.
- (3) Kuusionmuotoinen kiinnitysmutteri M22x1,5, painevalettua zamakia.
- (4) Kumitiiviste.
- (5) Sulkuvipu terästä (E=0 suora muoto, E=2,4,6,8,10 ulospäin taivutettu muoto).
- (6) Kiinnitysruuvi M6x10, ristipää, terästä.

Pinta:

- L128-01**
 (1) Satinoitu.
 (2-3-4-5-6) Sileä.
L128-L
 Sileä.

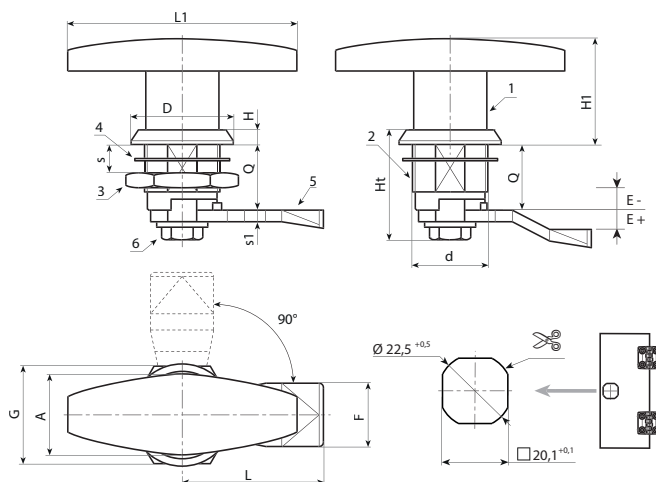
Väri:

- L128-01**
 (1) Maalattu mustaksi epoksijauheella (RAL 9011).
 (2-3-4-5-6) Vakiotyypinen sinkitys.
L128-L
 (1) Kiiltävä kromaus.
 (2-3-4-5-6) Vakiotyypinen sinkitys.

Kierto: 90°

Erikoistilaukset:

- Tilauksesta ja vähintään 50 kappaleelle on mahdollista saada pyörivä osa, jonka korkeus Q=30 ja 36.



Versio J128-01: maalattu mustaksi.

Koodi	Art.	d	Q	L1	L	E	F	D	A	G	H1	Ht	H	H1	S(max.)	s1	g
-	J12822.Z18E-4X4501	M22	18	78	45	-4	19,5	32	23	27	38	32,5	6	38	8	4	-
-	J12822.Z18E-2X4501	M22	18	78	45	-2	19,5	32	23	27	38	32,5	6	38	8	4	-
-	J12822.Z18E00X4501	M22	18	78	45	0	19,5	32	23	27	38	32,5	6	38	8	4	-
-	J12822.Z18E02X4501	M22	18	78	45	2	19,5	32	23	27	38	32,5	6	38	8	4	-
-	J12822.Z18E04X4501	M22	18	78	45	4	19,5	32	23	27	38	32,5	6	38	8	4	-
-	J12822.Z18E06X4501	M22	18	78	46	6	19,5	32	23	27	38	32,5	6	38	8	4	-
-	J12822.Z18E08X4501	M22	18	78	45	8	19,5	32	23	27	38	32,5	6	38	8	4	-
-	J12822.Z18E10X4501	M22	18	78	45	10	19,5	32	23	27	38	32,5	6	38	8	4	-
-	J12822.Z18E12X4501	M22	18	78	45	12	19,5	32	23	27	38	32,5	6	38	8	4	-

Versio J128-L: kromattu.

Koodi	Art.	d	Q	L1	L	E	F	D	A	G	H1	Ht	H	H1	S(max.)	s1	g
-	J12822.Z18E-4X45L	M22	18	78	45	-4	19,5	32	23	27	38	32,5	6	38	8	4	-
-	J12822.Z18E-2X45L	M22	18	78	45	-2	19,5	32	23	27	38	32,5	6	38	8	4	-
-	J12822.Z18E00X45L	M22	18	78	45	0	19,5	32	23	27	38	32,5	6	38	8	4	-
-	J12822.Z18E02X45L	M22	18	78	45	2	19,5	32	23	27	38	32,5	6	38	8	4	-
-	J12822.Z18E04X45L	M22	18	78	45	4	19,5	32	23	27	38	32,5	6	38	8	4	-
-	J12822.Z18E06X45L	M22	18	78	46	6	19,5	32	23	27	38	32,5	6	38	8	4	-
-	J12822.Z18E08X45L	M22	18	78	45	8	19,5	32	23	27	38	32,5	6	38	8	4	-
-	J12822.Z18E10X45L	M22	18	78	45	10	19,5	32	23	27	38	32,5	6	38	8	4	-
-	J12822.Z18E12X45L	M22	18	78	45	12	19,5	32	23	27	38	32,5	6	38	8	4	-