

J127

NEW

+80°
-20°

C10

UL94
HB

RoHS
COMPLIANT

UNIVERSELE PLASTIC KWARTSLAGSLUITING SCHROEFDRAAD M22 MET SLEUTEL MET DRIEHOEK

Materiaal:

- (1) Slotlichaam M22x1,5 (stator) in versterkte polyamide PA6.6. Bestand tegen oliën en vetten.
- (2) Driehoekige spindel in versterkte polyamide PA6.6.
- (3) Zeskant-bevestigingsmoer M22x1,5 in gegoten zamak.
- (4) Rubber pakking.
- (5) Stalen sluihendel (E=0 rechte vorm, E=2,4,6,8,10 extern gebogen vorm, E=-2 intern gebogen vorm).
- (6) Bevestigingsschroef M6x10 met stalen kruiskop.

Oppervlak:

- (1) Gesatineerd.
- (2-3-4-5-6) Glad.

Kleur:

- (1) Zwart (RAL 9011).
- (2-3-4-5-6) Standaard verzinkt.

Sleutel (Optie):

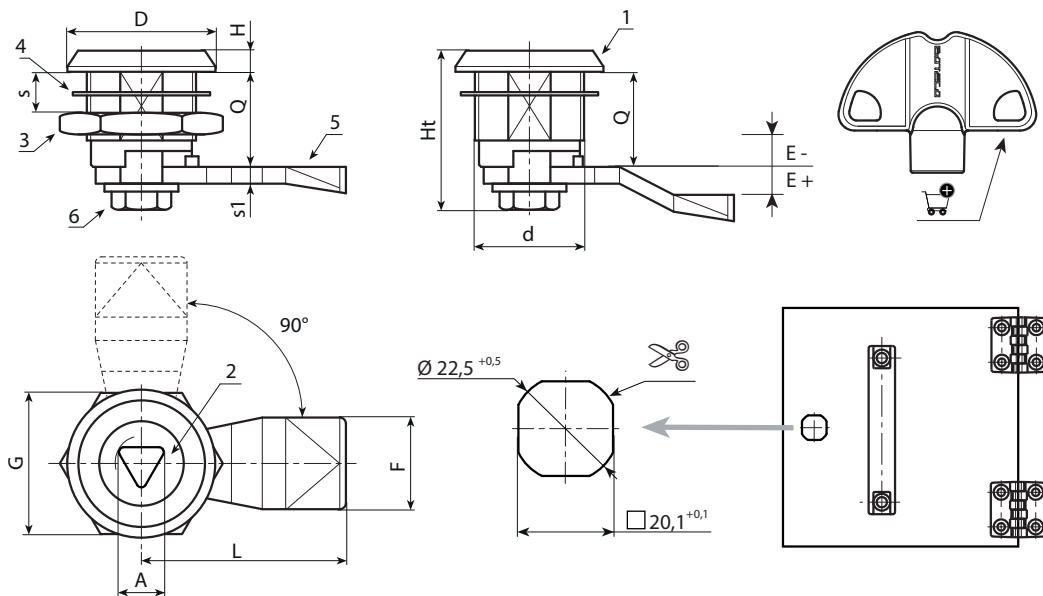
Sleutel in rode polyamide (PA6) art. J090.
OPGELET: Sleutel niet bijgeleverd. Afzonderlijk te bestellen. [pag. 319].

Rotatie:

90°.

Speciale verzoeken:

- Op aanvraag is het slot en sleutel leverbaar. Voeg de letter C toe achter de hoofdcode.



| Code | Art. | A | d | D | L | Q | E | F | G | Ht | H | S(max.) | s1 | ⚠ | Sleutel |
|------|--------------------|---|-----|----|----|----|----|----|----|------|---|---------|----|---|--------------------|
| - | J12722.T08E-4X4501 | 8 | M22 | 28 | 45 | 18 | -4 | 19 | 27 | 31,5 | 4 | 8 | 4 | - | J090050. TT0816 |
| - | J12722.T08E-2X4501 | 8 | M22 | 28 | 45 | 18 | -2 | 19 | 27 | 31,5 | 4 | 8 | 4 | - | J090050. TT0816 |
| - | J12722.T08E00X4501 | 8 | M22 | 28 | 45 | 18 | 0 | 19 | 27 | 31,5 | 4 | 8 | 4 | - | J090050. TT0816 |
| - | J12722.T08E02X4501 | 8 | M22 | 28 | 45 | 18 | 2 | 19 | 27 | 31,5 | 4 | 8 | 4 | - | J090050. TT0816 |
| - | J12722.T08E04X4501 | 8 | M22 | 28 | 45 | 18 | 4 | 19 | 27 | 31,5 | 4 | 8 | 4 | - | J090050. TT0816 |