

J127

NEW

+80°
-20°

C10

UL94
HB

RoHS
COMPLIANT

CHIUSURA UNIVERSALE 1/4 GIRO IN PLASTICA FILETTO M22 CON CHIAVE CON TRIANGOLO

Materiali:

- (1) Corpo serratura M22x1,5 (statore), in poliammide PA6.6 rinforzata. Resistente ad oli e grassi.
- (2) Nottolino con forma trinagolare, in poliammide PA6.6 rinforzata.
- (3) Dado esagonale di fissaggio M22x1,5 in zama pressofusa.
- (4) Guarnizione in gomma.
- (5) Leva di chiusura in acciaio, (E=0 forma diritta, E=2,4,6,8,10 forma piegata esterna, E=-2 forma piegata interna).
- (6) Vite di fissaggio M6x10 con testa a taglio a croce in acciaio.

Superficie:

- (1) Satinata.
- (2-3-4-5-6) Liscia.

Colore:

- (1) Nero (RAL 9011).
- (2-3-4-5-6) Zincatura standard.

Chiave (Opzionale):

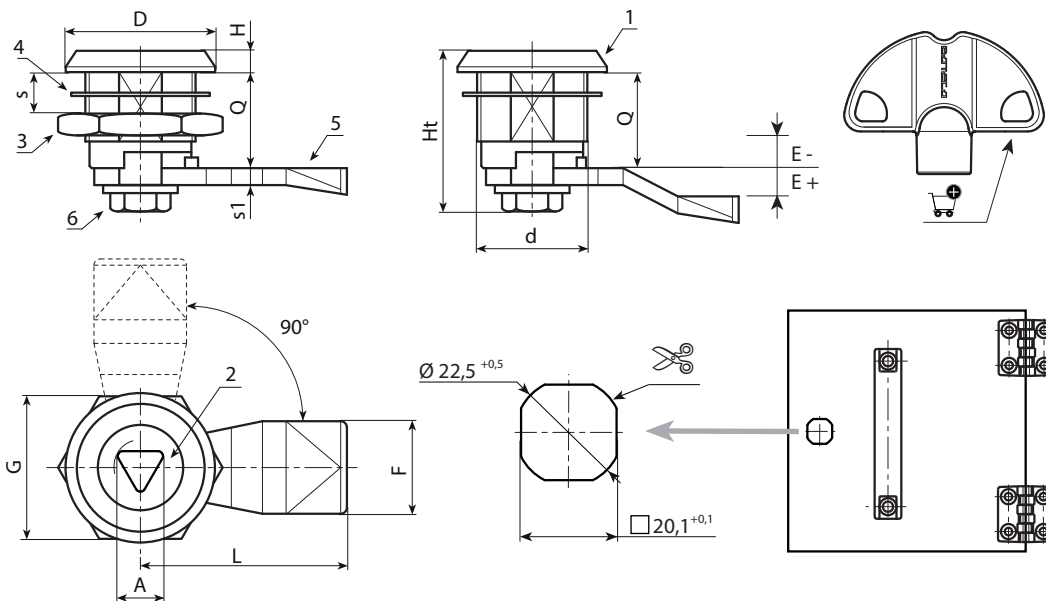
Chiave in poliammide (PA6) rossa art. J090.
ATTENZIONE: La chiave non è in dotazione. Da ordinare separatamente. [pag. 399].

Rotazione:

90°.

Richieste Speciali:

- Su richiesta è possibile avere la serratura completa della sua chiave. Aggiungere la lettera C in fondo al codice principale.



Codice	Art.	A	d	D	L	Q	E	F	G	Ht	H	s(max.)	s1	g	Chiave
-	J12722.T08E-4X4501	8	M22	28	45	18	-4	19	27	31,5	4	8	4	-	J09050.TT0816
-	J12722.T08E-2X4501	8	M22	28	45	18	-2	19	27	31,5	4	8	4	-	J09050.TT0816
-	J12722.T08E00X4501	8	M22	28	45	18	0	19	27	31,5	4	8	4	-	J09050.TT0816
-	J12722.T08E02X4501	8	M22	28	45	18	2	19	27	31,5	4	8	4	-	J09050.TT0816
-	J12722.T08E04X4501	8	M22	28	45	18	4	19	27	31,5	4	8	4	-	J09050.TT0816
-	J12722.T08E06X4501	8	M22	28	45	18	6	19	27	31,5	4	8	4	-	J09050.TT0816
-	J12722.T08E08X4501	8	M22	28	45	18	8	19	27	31,5	4	8	4	-	J09050.TT0816
-	J12722.T08E10X4501	8	M22	28	45	18	10	19	27	31,5	4	8	4	-	J09050.TT0816
-	J12722.T08E12X4501	8	M22	28	45	18	12	19	27	31,5	4	8	4	-	J09050.TT0816