

J127

NEW

+80°
-20°

C10

UL94
HB

RoHS
COMPLIANT

CERRADURA UNIVERSAL 1/4 VUELTA DE PLÁSTICO ROSCA M22 CON LLAVE CON TRIÁNGULO

Materiales:

- (1) Cuerpo cerradura M22x1,5 (estátor) de poliamida PA6.6 reforzada. Resistente a aceites y grasas.
- (2) Pestillo de forma triangular, de poliamida PA6.6 reforzada.
- (3) Tuerca hexagonal de fijación M19x1 de zamak fundido a presión.
- (4) Junta de goma.
- (5) Palanca de cierre de acero (E=0 forma recta, E=2,4,6,8,10 forma plegada externa, E=-2 forma plegada interna).
- (6) Tornillo de fijación M6x10 con cabeza de cruz de acero.

Superficie:

- (1) Satinada.
- (2-3-4-5-6) Lisa.

Color:

- (1) Negro (RAL 9011).
- (2-3-4-5-6) Galvanizado standard.

Llave (opcional):

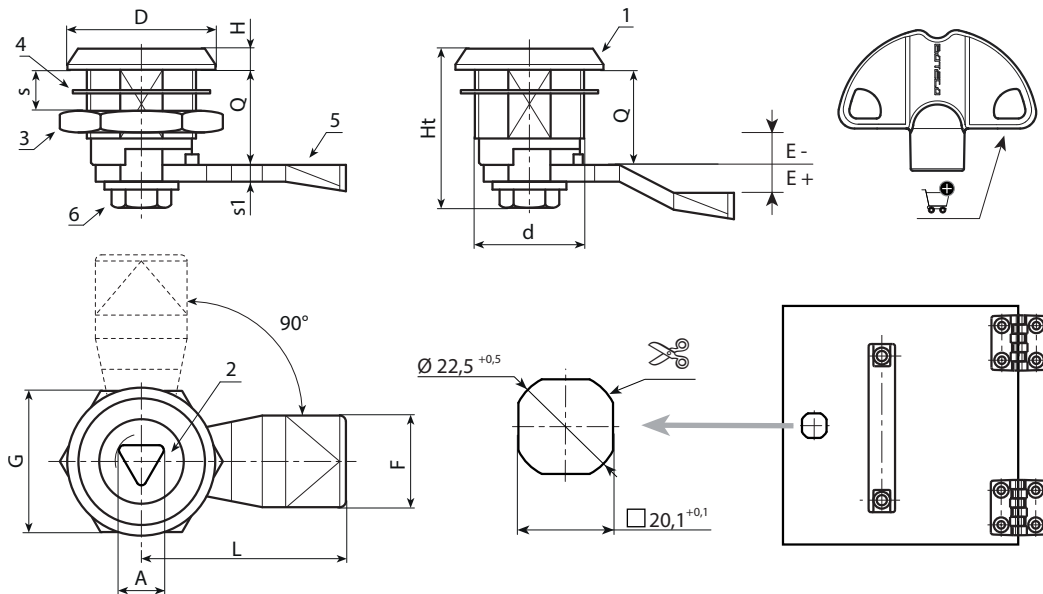
Llave de poliamida (PA6) roja art. J090.
ATENCIÓN: La llave no está incluida. Se debe solicitar por separado [pág. 319].

Rotación:

90°.

Requerimientos especiales:

- Bajo pedido, está disponible la cerradura completa con su llave. Agregue la letra C al final del código principal.



Código	Art.	A	d	D	L	Q	E	F	G	Ht	H	S(máx.)	s1	⚖	Llave
-	J12722.T08E-4X4501	8	M22	28	45	18	-4	19	27	31,5	4	8	4	-	J090050. TT0816
-	J12722.T08E-2X4501	8	M22	28	45	18	-2	19	27	31,5	4	8	4	-	J090050. TT0816
-	J12722.T08E00X4501	8	M22	28	45	18	0	19	27	31,5	4	8	4	-	J090050. TT0816
-	J12722.T08E02X4501	8	M22	28	45	18	2	19	27	31,5	4	8	4	-	J090050. TT0816
-	J12722.T08E04X4501	8	M22	28	45	18	4	19	27	31,5	4	8	4	-	J090050. TT0816