

FECHADURA UNIVERSAL 1/4 VOLTA EM PLÁSTICO ROSCA M22 COM CHAVE QUADRADA

Materiais:

- (1) Corpo da fechadura M22x1,5 (estator) em poliamida PA6.6 reforçada. Resistente a óleos e massas lubrificantes.
- (2) Trinco com forma quadrada em poliamida PA6.6 reforçada.
- (3) Porca hexagonal de fixação M19x1 em zamak fundido sob pressão.
- (4) Vedação de borracha.
- (5) Alavanca de fecho em aço (E=0 forma reta, E=2,4,6,8,10 forma dobrada externa, E=-2 forma dobrada interna).
- (6) Parafuso de fixação M6x10 com cabeça de fenda phillips em aço.

Superfície:

- (1) Acetinada.
- (2-3-4-5-6) Lisa.

Cor:

- (1) Preto (RAL 9011).
- (2-3-4-5-6) Zincagem standard.

Chave (Opcional):

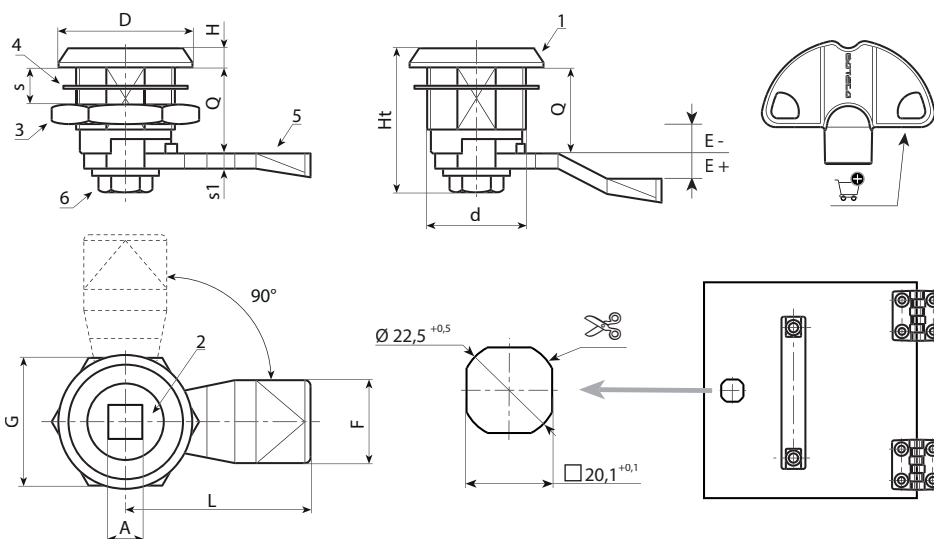
Chave em poliamida (PA6) vermelha art. J090.
ATENÇÃO: A chave não está incluída no fornecimento. A pedir separadamente. [pág.].

Rotação:

90°.

Pedidos especiais:

- A pedido, é possível ter a fechadura com a sua chave. Adicionar a letra C no final do código principal.



Código	Art.	A	d	D	L	Q	E	F	G	Ht	H	s(max.)	s1	g	Chave
-	J12622.T08E-4X4501	8	M22	28	45	18	-4	19	27	31,5	4	8	4	-	J09050.TQ0816
-	J12622.T08E-2X4501	8	M22	28	45	18	-2	19	27	31,5	4	8	4	-	J09050.TQ0816
-	J12622.T08E00X4501	8	M22	28	45	18	0	19	27	31,5	4	8	4	-	J09050.TQ0816
-	J12622.T08E02X4501	8	M22	28	45	18	2	19	27	31,5	4	8	4	-	J09050.TQ0816
-	J12622.T08E04X4501	8	M22	28	45	18	4	19	27	31,5	4	8	4	-	J09050.TQ0816
-	J12622.T08E06X4501	8	M22	28	45	18	6	19	27	31,5	4	8	4	-	J09050.TQ0816
-	J12622.T08E08X4501	8	M22	28	45	18	8	19	27	31,5	4	8	4	-	J09050.TQ0816
-	J12622.T08E10X4501	8	M22	28	45	18	10	19	27	31,5	4	8	4	-	J09050.TQ0816
-	J12622.T08E12X4501	8	M22	28	45	18	12	19	27	31,5	4	8	4	-	J09050.TQ0816