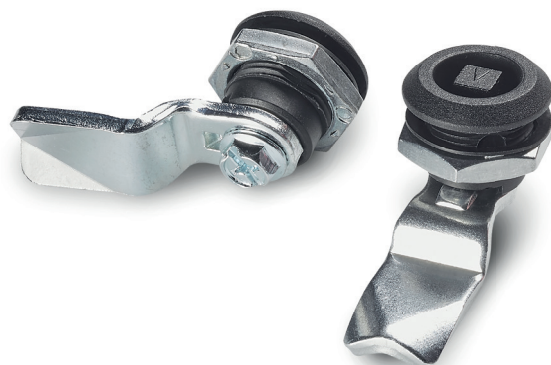


UNIWERSALNY ZAMEK 1/4 OBROTU Z TWORZYWA, GWINT M22 Z KLUCZEM KWADRATOWYM

Materiały:

- (1) Korpus zamka M22x1,5 (stojan), ze wzmocnionego poliamidu PA6.6. Odporna na oleje i tłuszcze.
- (2) Wkładka pod klucz o kwadratowym kształcie, ze wzmocnionego poliamidu PA6.6.
- (3) Nakrętka sześciokątna ustalająca M22x1,5, ze znanu odlewane ciśnieniowo.
- (4) Uszczelka z kauczuku.
- (5) Dźwignia blokująca ze stali (E = 0 kształt prosty, E = 2,4,6,8,10 kształt wygięty na zewnątrz, E = -2 kształt wygięty do wewnątrz).
- (6) Śruba mocująca M6x10 z łbem z nacięciem krzyżowym, ze stali.



Powierzchnia:

- (1) Satynowana.
- (2-3-4-5-6) Gładka.

Kolor:

- (1) Czarny (RAL 9011).
- (2-3-4-5-6) Cynkowanie standard.

Klucz (Opcja):

Klucz z czerwonego poliamidu (PA6) nr art. J090.

UWAGA: Klucz nie stanowi wyposażenia. Dostarczany na osobne zamówienie. [strona].

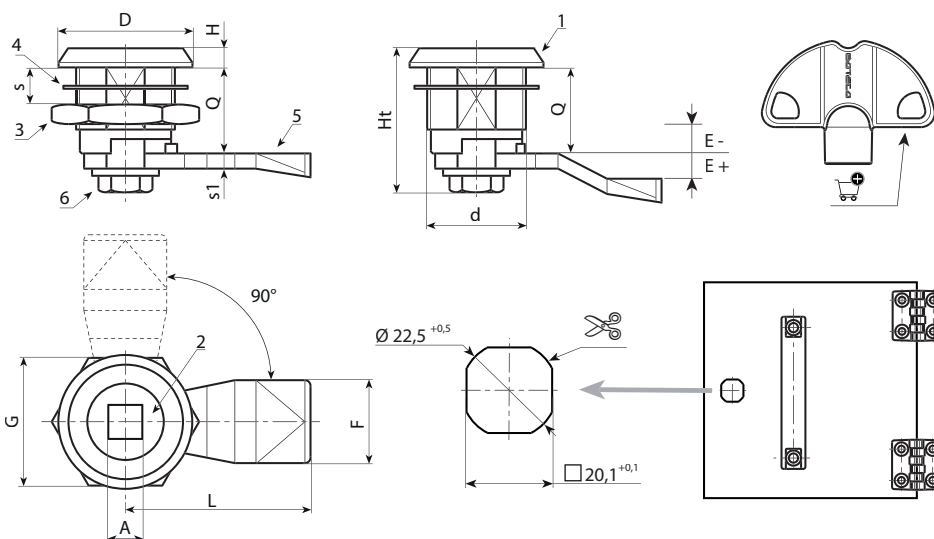
10

Obrót:

90°.

Wykonanie na specjalne zamówienie:

- Na życzenie istnieje możliwość dostarczenia kompletnego zamka wraz z kluczem. W końcówce głównego kodu należy dodać literę C.



Kod	Art.	A	d	D	L	Q	E	F	G	Ht	H	s(max)	s1	g	Klucz
-	J12622.T08E-4X4501	8	M22	28	45	18	-4	19	27	31,5	4	8	4	-	J09050.TQ0816
-	J12622.T08E-2X4501	8	M22	28	45	18	-2	19	27	31,5	4	8	4	-	J09050.TQ0816
-	J12622.T08E00X4501	8	M22	28	45	18	0	19	27	31,5	4	8	4	-	J09050.TQ0816
-	J12622.T08E02X4501	8	M22	28	45	18	2	19	27	31,5	4	8	4	-	J09050.TQ0816
-	J12622.T08E04X4501	8	M22	28	45	18	4	19	27	31,5	4	8	4	-	J09050.TQ0816
-	J12622.T08E06X4501	8	M22	28	45	18	6	19	27	31,5	4	8	4	-	J09050.TQ0816
-	J12622.T08E08X4501	8	M22	28	45	18	8	19	27	31,5	4	8	4	-	J09050.TQ0816
-	J12622.T08E10X4501	8	M22	28	45	18	10	19	27	31,5	4	8	4	-	J09050.TQ0816
-	J12622.T08E12X4501	8	M22	28	45	18	12	19	27	31,5	4	8	4	-	J09050.TQ0816