

## UNIVERSELE PLASTIC KWARTSLAGSLUITING SCHROEFDRAAD M22 MET SLEUTEL MET VIERKANT

### Materiaal:

- (1) Slotlichaam M22x1,5 (stator) in versterkte polyamide PA6.6. Bestand tegen oliën en vetten.
- (2) Vierkante spindel in versterkte polyamide PA6.6.
- (3) Zeskant-bevestigingsmoer M22x1,5 in gegoten zamak.
- (4) Rubber pakking.
- (5) Stalen sluihendel (E=0 rechte vorm, E=2,4,6,8,10 extern gebogen vorm, E=-2 intern gebogen vorm).
- (6) Bevestigingsschroef M6x10 met stalen kruiskop.

### Oppervlak:

- (1) Gesatineerd.
- (2-3-4-5-6) Glad.

### Kleur:

- (1) Zwart (RAL 9011).
- (2-3-4-5-6) Standaard verzinkt.

### Sleutel (Optie):

Sleutel in rode polyamide (PA6) art. J090.

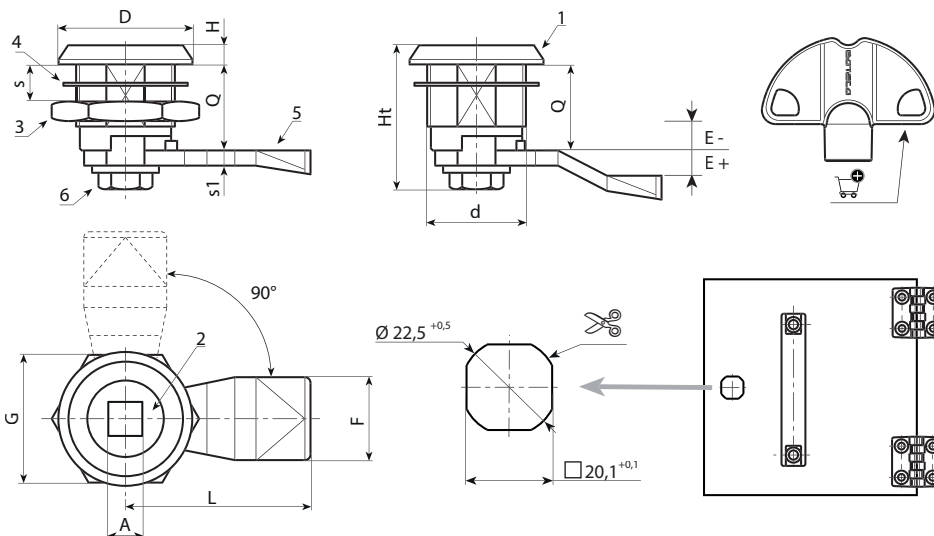
OPGELET: Sleutel niet bijgeleverd. Afzonderlijk te bestellen. [pag. ].

### Rotatie:

90°.

### Speciale verzoeken:

- Op aanvraag is het slot en sleutel leverbaar. Voeg de letter C toe achter de hoofdcode.



Code	Art.	A	d	D	L	Q	E	F	G	Ht	H	s(max.)	s1	Ⓜ	Sleutel
-	J12622.T08E-4X4501	8	M22	28	45	18	-4	19	27	31,5	4	8	4	-	J09050.TQ0816
-	J12622.T08E-2X4501	8	M22	28	45	18	-2	19	27	31,5	4	8	4	-	J09050.TQ0816
-	J12622.T08E00X4501	8	M22	28	45	18	0	19	27	31,5	4	8	4	-	J09050.TQ0816
-	J12622.T08E02X4501	8	M22	28	45	18	2	19	27	31,5	4	8	4	-	J09050.TQ0816
-	J12622.T08E04X4501	8	M22	28	45	18	4	19	27	31,5	4	8	4	-	J09050.TQ0816
-	J12622.T08E06X4501	8	M22	28	45	18	6	19	27	31,5	4	8	4	-	J09050.TQ0816
-	J12622.T08E08X4501	8	M22	28	45	18	8	19	27	31,5	4	8	4	-	J09050.TQ0816
-	J12622.T08E10X4501	8	M22	28	45	18	10	19	27	31,5	4	8	4	-	J09050.TQ0816
-	J12622.T08E12X4501	8	M22	28	45	18	12	19	27	31,5	4	8	4	-	J09050.TQ0816